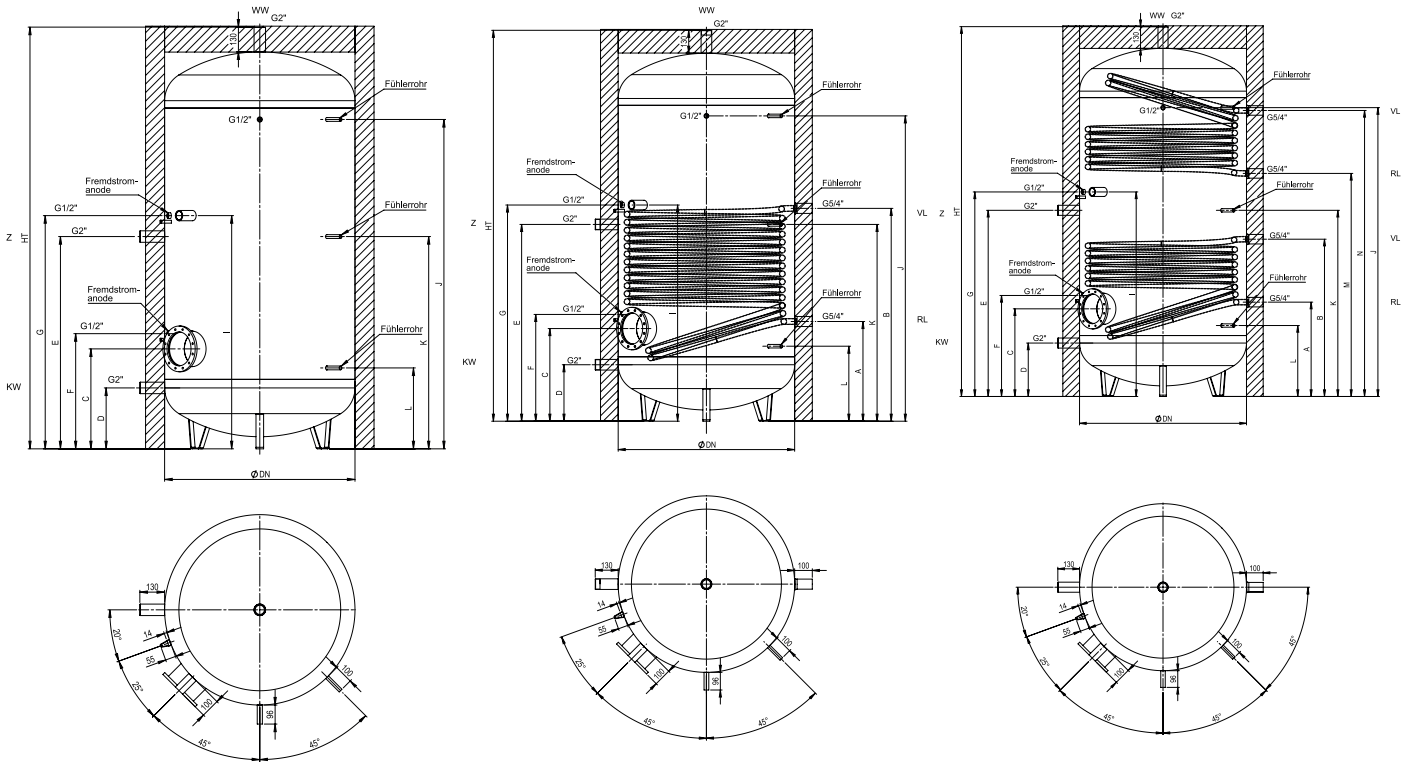


Technische Daten

Großspeicher

Type VT 1500-2000 FM/FRM/FRMR

AE
Austria Email



		Type						
		1500			2000			
		FM	FRM	FRMR	FM	FRM	FRMR	
Höhe	HT	2215			2130			
Ø Speicher	ØDN	1000			1250			
Heizungsrücklauf unten (RL)	A	5/4"	-	565	565	-	631	631
Heizungsvorlauf unten (VL)	B	5/4"	-	1206	942	-	1244	1006
Flansch	C	Ø240 / Ø175	525			591	671	591
KW/Entleerung (KW)	D	2"	320			320		
Zirkulation (Z)	E	2"	1115			1150		
Fremdstromanode	F	1/2"	605			671		
Fremdstromanode	G	1/2"	1225	1321		1321	1150	
E-Heizstab	I	1 1/2"	1225	1451	1451	1150		
Fühlerrohr	J	Ø20 / 15	1730			1581		
Fühlerrohr	K	Ø20 / 15	1115			1150		
Fühlerrohr	L	Ø20 / 15	425			491		
Heizungsrücklauf oben (RL)	M	5/4"	-	-	1336	-	-	1203
Heizungsvorlauf oben (VL)	N	5/4"	-	-	1713	-	-	1579
Wärmetauscher m ²			-	4,12	2,42	-	5,72	3,08
Wärmetauscher m ²			-	-	2,42	-	-	3,08
Gewicht in kg		280	335	355	400	495	495	

Alle Abmessungen in mm

Betriebsdruck Speicher: 8 bar

Betriebstemperatur Speicher: 95°C

Betriebsdruck Wärmetauscher: 10 bar

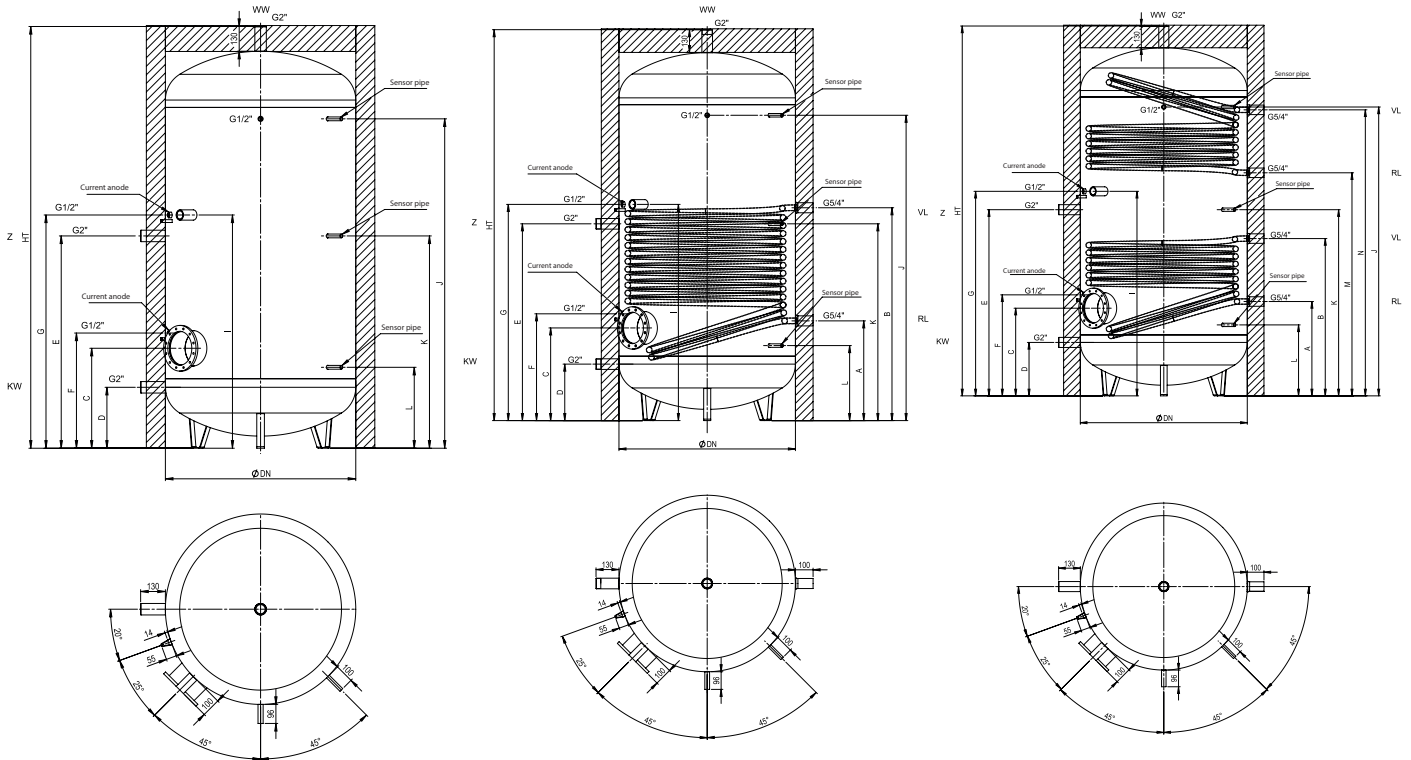
Betriebstemperatur Wärmetauscher: 110°C

Technical data

Large capacity tank

Type VT 1500-2000 FM/FRM/FRMR

AE
Austria Email



			Type					
			1500			2000		
			FM	FRM	FRMR	FM	FRM	FRMR
Height	HT		2215			2130		
Ø Tank	ØDN		1000			1250		
Heating return flow bottom (RL)	A	5/4"	-	565	565	-	631	631
Heating flow bottom (VL)	B	5/4"	-	1206	942	-	1244	1006
Flange	C	Ø240 / Ø175	525			591	671	591
Cold water/Emptying (KW)	D	2"	320			320		
Circulation (Z)	E	2"	1115			1150		
External current anode	F	1/2"	605			671		
External current anode	G	1/2"	1225			1321	1321	1150
Electric heating element	I	1 1/2"	1225			1451	1451	1150
Sensorpipe	J	Ø20 / 15	1730			1581		
Sensorpipe	K	Ø20 / 15	1115			1150		
Sensorpipe	L	Ø20 / 15	425			491		
Heating return flow top (RL)	M	5/4"	-	-	1336	-	-	1203
Heating flow top (VL)	N	5/4"	-	-	1713	-	-	1579
Heat exchanger m ²			-	4,12	2,42	-	5,72	3,08
Heat exchanger m ²			-	-	2,42	-	-	3,08
Weight in kg			280	335	355	400	495	495

All dimensions in mm

Operating pressure tank: 8 bar

Operating temperature tank: 95°C

Operating pressure heat exchanger: 10 bar

Operating temperature heat exchanger: 110°C