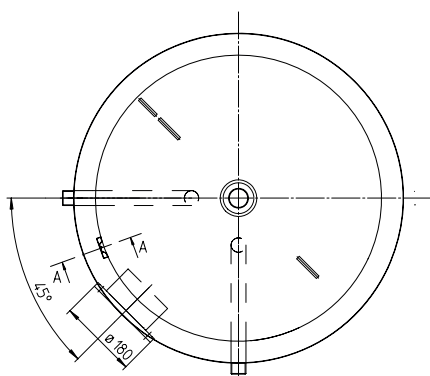
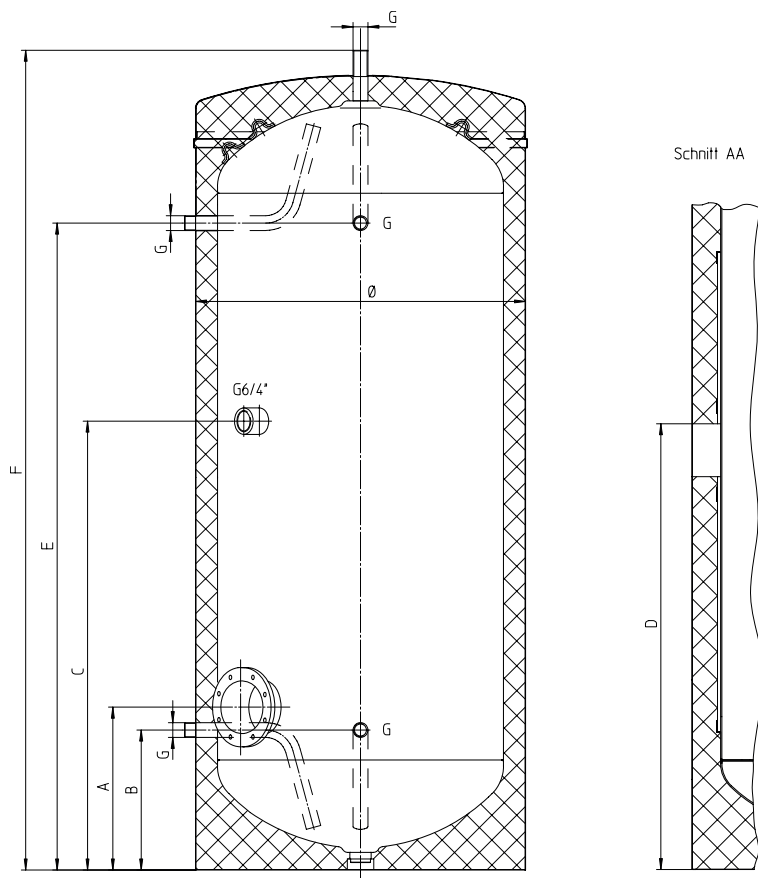


Technische Daten

Warmwasserspeicher

Type WPPS 200, 300, 400, 500

AE
Austria Email



Die Speicher können bis zu einer Temperatur von minus 5 °C (mit Frostschutz) als Kältepufferspeicher eingesetzt werden.

Alle Anschlüsse am Speicher, die mit der Außenluft in Verbindung kommen, müssen zusätzlich mit einer AMAFLEX Isolation isoliert werden, um Kondenswasser zu vermeiden!

Type	Energieeffizienzklasse	Warmhalteverlust W	Speichervolumen L	Abmessungen in mm								Kippmaß
				Ø	A	B	C	D	E	F	G	
WPPS 200	B	57	200	600	246	222	703	654	963	1232	5/4"	1310
WPPS 300	B	69	300	650	246	222	924	941	1420	1689	5/4"	1740
WPPS 500	B	83	500	790	365	276	960	895	1414	1740	2"	1830
WPPS 300	C	91	300	600	246	222	924	941	1420	1689	5/4"	1740
WPPS 400	C	102	400	670	339	280	1029	964	1505	1834	6/4"	1890
WPPS 500	C	113	500	750	365	276	960	895	1414	1740	2"	1830