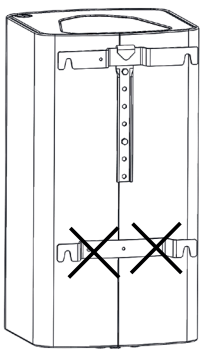


PS 50-100

DE Pufferspeicher PS 50-100

EN Buffer tank PS 50-100

HR Spremnik topline PS 50-100



Die untere Mauerlasche hat keine tragende Funktion.

Das Anheben und/oder Tragen des Pufferspeichers an der unteren Mauerlasche ist verboten!

The lower wall bracket has no supporting function.

Lifting and/or supporting the buffer storage on the lower wall bracket is prohibited.

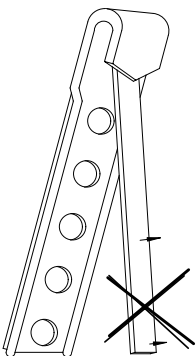
Donji zidni nosač nema nosivu funkciju.

Zabranjeno je podizanje i/ili nošenje spremnika topline za donji zidni nosač!



SICHERHEITSTEIL Einhängehaken wegen Bruchmöglichkeit nicht verbiegen und mit 2 Originalschrauben M10x16 8.8 mit einem Anzugsmoment 40 bis 50 Nm befestigen.

Do not bend hang-up hook **SAFETY ELEMENT** due to possible fracture and fasten with 2 original screws M10x16 8.8 with a torque of 40 to 50 Nm.



SIGURNOSNI ELEMENT Ne savijajte kuke za vješanje zbog opasnosti od loma i pričvrstite sa 2 originalna vijka M10x16 8,8 s momentom zatezanja od 40 do 50 Nm

Inhaltsverzeichnis

1 Informationen und Sicherheitshinweise	4
1.1 Hinweise zur Nutzung dieser Anleitung	4
1.2 Bestimmungsgemäße Verwendung	4
1.3 Sicherheitshinweise	4
2 Aufstellung und Produktbeschreibung	5
2.1 Lieferumfang	5
2.2 Lagerung, Transport und Aufstellung	5
2.3 Produktbeschreibung und Technische Daten.....	5
3 Montage und Anschluss	7
3.1 Montage der Temperaturfühler.....	7
3.2 Hydraulischer Anschluss.....	7
4 Weitere Hinweise	8
4.1 Inbetriebnahme und Betrieb.....	8
4.2 Wartung.....	8
4.3 Entsorgung.....	8
4.4 Übergabe an den Betreiber.....	8

Table of contents

1 Information and safety instructions	9
1.1 Notes on the use of this manual	9
1.2 Intended use	9
1.3 Safety instructions.....	9
2 Setup and description of the product.....	10
2.1 Scope of delivery	10
2.2 Storage, transport and setup	10
2.3 Product description and technical data	10
3 Installation and connection	12
3.1 Installing the temperature sensors.....	12
3.2 Hydraulic connection.....	12
4 Further information	13
4.1 Commissioning and operation	13
4.2 Maintenance	13
4.3 Disposal	13
4.4 Handover to the operator	13

Sadržaj


1 Informacije i sigurnosne napomene	14
1.1 Napomene o korištenju ovih uputa	14
1.2 Namjenska upotreba	14
1.3 Sigurnosne napomene	14
2 Postavljanje i opis proizvoda	15
2.1 Sadržaj isporuke	15
2.2 Skladištenje, transport i postavljanje.....	15
2.3 Opis proizvoda i tehnički podaci	15
3 Montaža i priključak	17
3.1 Montaža senzora temperature	17
3.2 Hidraulični priključak	17
4 Dodatne napomene	18
4.1 Puštanje u pogon i rad	18
4.2 Održavanje.....	18
4.3 Zbrinjavanje.....	18
4.4 Predaja vlasniku.....	18

1 INFORMATIONEN UND SICHERHEITSHINWEISE

1.1 Hinweise zur Nutzung dieser Anleitung

Piktogramme und Logos:

Sicherheitshinweis 

Rechtlicher Hinweis 

Wichtige Information die berücksichtigt werden muss 



Lesen Sie diese Montage-, Bedienungs- und Wartungsanleitung zu Ihrer eigenen Sicherheit und zur Sicherheit anderer Personen vor Montagebeginn aufmerksam durch. Bewahren Sie diese Anleitung auf und halten Sie sie dauerhaft am Installationsort zur Verfügung.

1.2 Bestimmungsgemäße Verwendung



Der Pufferspeicher darf nur wie in dieser Anleitung und der zugehörigen Technischen Information beschrieben geplant, installiert und betrieben werden. Jeder andere Gebrauch ist nicht bestimmungsgemäß und deshalb unzulässig.

Die Speicher dienen der Speicherung von Wärmeenergie und sind ausschließlich zur Erwärmung von Heizungs- bzw. Pufferwasser bestimmt. Die Speicher sind nur zur Aufstellung in geschlossenen, frostfreien Räumen geeignet. Die Speicher sind nur in geschlossenen Heizungs- bzw. Solaranlagen zu verwenden. Wird der Flanschbereich diffusionsdicht gedämmt, ist auch ein Einsatz in Kühlanlagen möglich. Das eingesetzte Heizungs- bzw. Pufferwasser muss den geltenden Normen, mindestens aber den Anforderungen der VDI 2035, genügen.

Zur bestimmungsgemäßen Verwendung gehört das Beachten aller Hinweise dieser Montage-, Bedienungs- und Wartungsanleitung. Für die nicht bestimmungsgemäße Verwendung oder unzulässige Änderung am Produkt sowie sämtlicher sich daraus ergebender Folgen wird keine Haftung übernommen.

1.3 Sicherheitshinweise

Normen und Richtlinien

Beachten Sie bei Planung, Transport, Montage, Betrieb und Bedienung sowie bei Wartungsarbeiten

- Die allgemein gültigen Unfallverhütungs- und Sicherheitsvorschriften
- Die Vorschriften zum Umweltschutz
- Die Bestimmungen der Berufsgenossenschaften
- Die geltenden Gesetze, Normen, Richtlinien und Vorschriften wie z.B. der DIN, EN, DVGW, TRGI, TRF und VDE
- Die Vorschriften und Anschlussbedingungen der örtlichen Versorgungsunternehmen

Arbeiten an der Anlage

Vor Beginn der Arbeiten

- sind die Absperrrichtungen zu schließen und gegen unbeabsichtigtes Öffnen zu sichern
- ist die Anlage spannungsfrei zu schalten, auf Spannungsfreiheit zu kontrollieren und gegen Wiedereinschalten zu sichern

Gefahren im Umgang mit dem Produkt

- Bei Überschreitung der zulässigen Einsatzgrenzen wie z.B. max. Betriebstemperatur oder max. Betriebsüberdruck kann es zu Schäden am Produkt bzw. der gesamten Anlage kommen.
- Bei Schäden an der Anlage darf diese nicht weiter betrieben werden.

Brandschutz

Beachten Sie die zutreffenden Brandschutzvorschriften und die jeweils gültigen Bauordnungen/Bauvorschriften, insbesondere bei:

- Durchdringen von Decken und Wänden
- Räumen mit besonderen/verschärften Anforderungen an vorbeugende Brandschutzmaßnahmen (nationale Vorschriften beachten)

Personelle Voraussetzungen

- Die Montage, Inbetriebnahme, Wartung und Instandsetzung darf nur von anerkannten Fachbetrieben und geschulten Fachkräften durchgeführt werden.
- Arbeiten an elektrischen Anlagen oder Leitungsteilen dürfen nur von hierfür ausgebildeten Elektrofachkräften durchgeführt werden.
- Arbeiten an Gasinstallationen dürfen ausschließlich von Installateuren ausgeführt werden, die durch das zuständige Gasversorgungsunternehmen hierzu berechtigt wurden.

2 AUFSTELLUNG UND PRODUKTBE SCHREIBUNG

2.1 Lieferumfang

Die Pufferspeicher sind einzeln verpackt.

Der Lieferumfang beinhaltet folgende Komponenten:

- Speicherkörper inklusive Wärmedämmung (mit fest verbundener Wärmedämmung)
- Wandkonsole (auf EPS zu finden)
- 4 Stellfüße
- Montage- und Bedienungsanleitung



Die Speicher werden ohne Sicherheitseinrichtungen geliefert. Diese müssen bauseits beschafft und installiert werden.

2.2 Lagerung, Transport und Aufstellung

Für die Lagerung der Speicher gelten folgende Vorgaben:

- Die zulässige Umgebungstemperatur für Transport und Lagerung des Speichers beträgt -20 °C bis $+50\text{ °C}$.
- Eine Lagerung im Außenbereich wird nicht empfohlen. Schutz vor Feuchte bzw. Regen muss jederzeit gewährleistet sein.
- Die Wärmedämmung darf keiner direkten Sonneneinstrahlung ausgesetzt werden.

Bitte beachten Sie folgende weitere Hinweise für Transport und Aufstellung des Speichers:

- Der Speicher ist zum Schutz bei Transport und Aufstellung vor harten Schlägen und Stößen zu schützen.

Beim Entfernen und Entsorgen der Verpackungen beachten Sie bitte folgende Hinweise:

- Öffnen Sie die Verpackung umsichtig, so dass Sie nicht das Produkt beschädigen.
- Entfernen Sie die Schutzkappen der Speicheranschlüsse.
- Die Verpackung besteht aus Holz (Einweg), Kunststoff und Styropor. Entsorgen Sie diese Materialien gemäß den gültigen Vorschriften. Beachten Sie hierbei die Vorgaben zum Schutz der Umwelt in Bezug auf Rückgewinnung, Wiederverwendung und Entsorgung von Verpackungen und Betriebsstoffen.

Bitte beachten Sie folgende weitere Hinweise für die Aufstellung der Speicher:

- Die Aufstellung und der Betrieb des Speichers muss in einem trockenen, frostfreien Raum erfolgen (zulässige Raumlufttemperatur: $2-45\text{ °C}$). Bei Frostgefahr ist der Speicher vollständig zu entleeren.
- Der Speicher wird entweder über die Wandkonsole an einer ausreichend tragfähigen Wand befestigt (Gesamtgewicht des befüllten Speichers beachten!) oder nach Montage der beiliegenden Stellfüße auf ebenem, waagrechttem Boden aufgestellt. Stellen Sie sicher, dass der Untergrund am Aufstellort für den ausgewählten Speicher im befüllten Zustand ausreichend tragfähig ist. Der Speicher darf nicht in den Boden eingelassen werden.
- Für Montage- und Wartungsarbeiten sind ausreichende Mindestabstände am Aufstellungsort einzuhalten sowie die problemfreie Zugänglichkeit zum Speicher zu gewährleisten.
- Die Wärmedämmung ist vor Feuerungsanlagen und sonstigen Wärmequellen (Temperaturen $> 95\text{ °C}$) durch Einhaltung von ausreichenden Mindestabständen zu schützen. Die Abstände von Feuerungsanlagen sind den Herstellerunterlagen als auch entsprechenden Verordnungen zu entnehmen.
- Der Speicher muss senkrecht aufgestellt werden und darf nicht wackeln.



Zur Vermeidung von Sekundärschäden ist bei Aufstellung, Montage und Betrieb des Warmwassererwärmers an ungewöhnlichen Orten (z. B. Dachböden, Wohnräume mit wasserempfindlichen Böden, Abstellräumen usw.) ein eventueller Wasseraustritt zu berücksichtigen und damit eine Vorrichtung zum Auffangen des austretenden Wassers mit einem geeigneten Ablauf (z.B. Leckagewanne) vorzusehen, die das eventuell austretende Wasser sicher ableiten kann.

Bei Aufstellung in Kellerräumen muss dieser über einen geeigneten Bodenablauf verfügen, um eventuell austretendes Wasser sicher ableiten zu können.

2.3 Produktbeschreibung und Technische Daten

Der Pufferspeicher PS 50-100 ist ein Stahlspeicher ohne integrierte Einbauten wie z.B. Wärmetauscher. Die direkt geschäumte Wärmedämmung aus PU- Schaum ist diffusionsdicht. Für die Aufnahme von Temperaturfühlern ist ein Fühlerkanal vorgesehen.

Der PS 50-100 ist speziell für den Betrieb mit Wärmepumpen ausgelegt. Das im Speicher beindliche Heizungswasser wird über einen oder mehrere externe Wärmeerzeuger aufgeheizt.

Wird der Speicher als Kältespeicher eingesetzt, muss der Flanschbereich bauseits diffusionsdicht gedämmt werden.

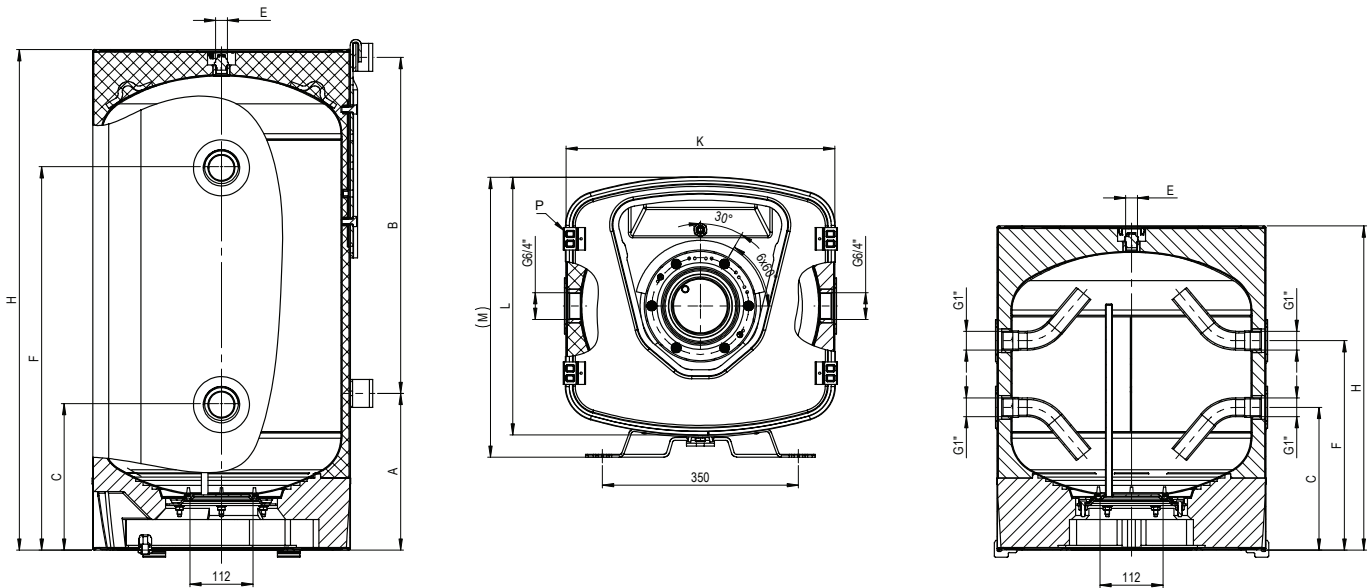


Abb. 2-1 Querschnitt PS 100 (links), Ansicht von unten (Mitte) und Querschnitt PS 50 (rechts)

Bezeichnung		PS 50	PS 100
Bauart Innenkessel		Qualitätsstahl	
Verkleidung		pulverbeschichteter Stahlblechmantel	
Wärmedämmung		Polyurethan Hartschaum	
Wärmeverlust entsprechend EN 12897	[kWh/24h]	0,72	1,17
Energieeffizienzklasse	[ErP]	B	B
Inhalt	[L]	50	100
Gewicht	[ca. kg]	38	44
Höhe mit Wärmedämmung	[H mm]	579	894
Außenmaß mit Wärmedämmung	[KxL (M) mm]	480x460 (500)	
Befestigung Wandkonsole	[mm]	350	
Wandfuß - Abstandhalter	[A]	130	400
Aufhängemaß	[B]	280	600 verstellbar 400-700
Standfüße für Bodenaufstellung	[P]	4 Stück beiliegend	
max. Betriebsüberdruck	[bar]	3	
min. / max. Betriebstemperatur	[°C]	-5* / 95	
Pufferanschlüsse	[G]	Innengewinde 4x G 1"	Innengewinde 4x G 6/4"
Pufferanschlüsse unten	[C mm]	255	260
Pufferanschlüsse oben	[F mm]	374	683
Flansch Außendurchmesser / Lichte Weite	[mm]	ø195 / ø112	
Entlüftung	[E]	Entlüftungsventil G 1/2" montiert	
Fühlerrohr in Flanschplatte	[mm]	Innen ø9 x 360	

*Für Kälteanwendung müssen Flansch und Anschlüsse bauseits diffusionsdicht nachgedämmt werden!

3 MONTAGE UND ANSCHLUSS



Die Montage, Inbetriebnahme, Wartung und Instandsetzung darf nur von autorisierten und ausgebildeten Fachkräften durchgeführt werden. Arbeiten an elektrischen Anlagen oder Leitungsteilen dürfen nur von autorisierten und ausgebildeten Elektrofachkräften durchgeführt werden. Es sind die im jeweiligen Land gültigen Normen und Richtlinien zu berücksichtigen.

3.1 Montage der Temperaturfühler

- Markieren und notieren Sie die Einschublänge bzw. Position der Temperaturfühler in den Fühlerkanal bzw. der Fühlerklemmleiste. Bezeichnen Sie die Fühler gemäß ihrer Verwendung (Abb. 3-1).
- Temperaturfühler dürfen nicht mit Isolierband umwickelt werden.
- Sichern Sie die Lage des Fühlers im Fühlerkanal, z.B. mittels Kunststoff- oder Kabelbinder (Abb. 3-1).

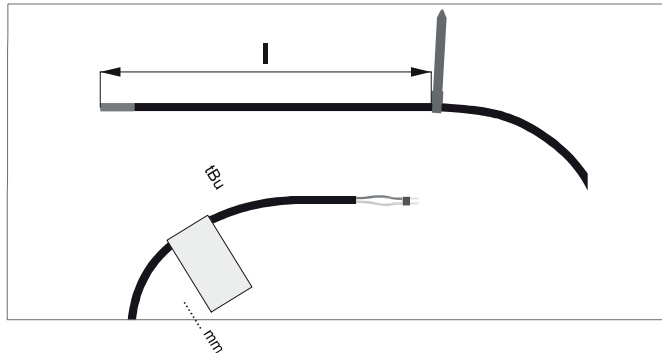


Abb. 3-1 Festlegen der Einschublänge des Fühlers und Fühlerbeschriftung

3.2 Hydraulischer Anschluss



Die Sicherheits- und Ausdehnungseinrichtung für geschlossene Heizungsanlagen gemäß EN 12828 sind nicht im Lieferumfang enthalten und sind bauseits vorzusehen.



Vorsicht bei Löt- und Schweißarbeiten. Die Wärmedämmung der Speicher darf nicht mit offener Flamme in Kontakt kommen. Halten Sie ausreichende Abstände zur Wärmedämmung des Speichers ein.

Der Pufferspeicher ist nicht emailliert und darf deshalb auf keinen Fall für die direkte Trinkwassererwärmung verwendet werden.



Wird der Speicher als Kältespeicher eingesetzt, muss der Flanschbereich bauseits diffusionsdicht gedämmt werden.

- Die Installation bzw. der Anschluss des Speichers ist unter Beachtung der Speicheranschlussbelegung mit lösbaren Verbindungen auszuführen.
- Es ist auf eine spannungsfreie Montage aller Anschlüsse und Leitungen zu achten. Flexible Anschlussleitungen dürfen nicht verdreht oder geknickt werden. Alle Leitungen sind entsprechend der geltenden Normen und Vorschriften zu dämmen.
- Nicht genutzte Anschlüsse sind dauerhaft luft- und druckdicht zu verschließen.

Heizungsanschluss



Die Sicherheits- und Ausdehnungseinrichtungen für geschlossene Heizungsanlagen müssen gemäß geltenden Normen und Richtlinien ausgeführt werden (DIN EN 12828, DIN 4753 und DIN EN 12897). Sofern die heizkreisseitigen Speicheranschlüsse mit absperrenden Einrichtungen versehen werden, muss ein zusätzliches Sicherheitsventil und ein zusätzliches Ausdehnungsgefäß am Pufferspeicher vor den Absperreinrichtungen installiert werden.



Zwischen Speicher und Sicherheitsventil darf keine Absperreinrichtung eingebaut sein. Das aus Sicherheitsgründen austretende Wasser muss gefahrlos und sichtbar abgeleitet werden können.

Den Speicher nur in geschlossenen Heizungsanlagen einsetzen.

Zusätzlich ist ein bauteilgeprüfter Sicherheitstemperaturbegrenzer gemäß der geltenden Normen und Vorschriften einzubauen, falls in der Anlage noch keiner vorhanden ist.

Potentialausgleich

Der Potentialausgleich ist gemäß den Technischen Anschlussbedingungen (TAB) des örtlichen Energieversorgers und den geltenden VDE-Bestimmungen auszuführen. Der Potentialausgleich der Rohrleitungen hat gemäß DIN 50927 zu erfolgen.

4 WEITERE HINWEISE

4.1 Inbetriebnahme und Betrieb

Die gesamte Anlage ist sorgfältig und ausreichend zu spülen und zu entlüften. Dabei austretendes Wasser ist in geeigneter Form abzuleiten. Lot- und Hanfreste sowie sonstige Verunreinigungen, die bei der Montage ins Rohrnetz bzw. den Speicher gelangten, können unter Umständen zu einer Beeinträchtigung der Anlagenfunktion und möglichen Schäden an der Anlage führen.



Sämtliche Anschlüsse, auch werkseitig mit Blindstopfen versehene Anschlüsse, Flanschdeckel und Leitungen sind nach dem ersten Befüllen und nach dem ersten Aufheizvorgang nochmals auf Dichtheit zu überprüfen.

Die Ausblasleitung des Sicherheitsventils muss stets offen sein, damit aus Sicherheitsgründen austretendes Wasser kontrolliert abgeleitet werden kann.

Die zur Bedienung erforderlichen Informationen sind aus der Bedienungsanleitung des Reglers bzw. der Wärmepumpe (z.B. Wärmepumpe, ggf. zusätzlicher Heizkessel), sowie der Bedienungsanleitung des Reglers der Solaranlage zu ersehen und zu beachten.

Die erste Inbetriebnahme und Aufheizung muss vom Fachmann überwacht werden.

4.2 Wartung

In regelmäßigen Abständen ist die Funktionstüchtigkeit von installierten Sicherheitsventilen durch Anlüften zu prüfen.

Für die Reinigung der Außenteile des Speichers ist ein feuchtes Tuch ohne scharfe Reinigungsmittel zu verwenden. Verwenden Sie niemals scheuermittelhaltige Reinigungsmittel.

4.3 Entsorgung



Halten Sie bei einem Rückbau der Anlage alle umweltrelevanten und gesetzlichen Forderungen ein. Entsorgen Sie die Materialien gemäß den gültigen Vorschriften. Beachten Sie hierbei die Vorgaben zum Schutz der Umwelt in Bezug auf Rückgewinnung, Wiederverwendung und Entsorgung von Materialien, Betriebs- und Hilfsstoffen

Speicherkörper	Stahl S 235 JRG2
Wärmedämmung	Polyurethan mit Stahlblechmantel
Abdeckungen (Hauben)	Stahlblechmantel
Steckrossetten	Polypropylen (PP)

4.4 Übergabe an den Betreiber

Informieren Sie den Betreiber,

- wie die Anlage bzw. das Gerät korrekt handzuhaben ist,
- wie die Temperaturen korrekt und wirtschaftlich einzustellen sind,
- dass eine regelmäßige Wartung unerlässlich ist.

Weisen Sie ihn bitte weiterhin auf die im Kapitel „Wartung“ angegebenen Pflegehinweise hin.


Technische Änderungen vorbehalten!


1 INFORMATION AND SAFETY INSTRUCTIONS

1.1 Notes on the use of this manual

Pictograms and logos:

Safety instruction 

Legal information 

Important information which must be observed 



For your own safety and that of others, read this installation, operating and maintenance manual carefully before commencing installation. Keep this manual and ensure that it is always available at the installation site.

1.2 Intended use



The bufer tank may only be configured, installed and operated as described in this manual and the corresponding technical information. Any other use is deemed to be inappropriate and is therefore impermissible.

The tanks are designed for the storage of thermal energy and are intended exclusively for heating water in heating and bufer systems. The tanks are only suitable for installation in enclosed, frost-free rooms. The tanks may only be used in closed heating or solar systems. Use in cooling systems is possible if impermeable insulation is fitted in the large area. The heating or bufer water used must comply with the relevant standards, but at least meet the requirements of VDI 2035.

Intended use is understood to include the observance of all instructions in this installation, operating and maintenance manual. The manufacturer accepts no liability for any damage resulting from impermissible use or unauthorised modifications to the product

1.3 Safety instructions

Standards and directives

When planning, transporting, installing, operating and performing maintenance on the product, observe

- the generally applicable accident prevention and safety regulations
- the environmental protection regulations
- the provisions of the employers' liability insurance associations
- the applicable laws, standards, directives and guidelines, such as DIN, EN, DVGW, TRGI, TRF and VDE
- the regulations and connection requirements of the local public utility companies

Working on the system

Prior to commencing work

- the shut-off devices must be closed and secured against unintentional opening
- the system must be deenergised, checked to ensure that it is not live and secured against being switched back on

Risks involved in handling the product

- There is danger of damage to the product or to the overall system if the permissible application limits, for example, maximum operating temperature or maximum operating pressure, are exceeded.
- The system must not be operated if it is damaged.

Fire protection

Comply with the valid fire protection regulations and the relevant building code/building regulations, in particular when:

- penetrating ceilings and walls
- in the case of rooms with special/more stringent requirements with regard to fire prevention measures (observe national regulations)

Requirements with regard to personnel

- Installation, commissioning, maintenance and repairs may only be performed by authorised specialist companies and specially trained technicians.
- Work on electrical equipment or wiring may only be performed by qualified electricians.
- Work on gas installations may only be carried out by installation technicians authorised by the relevant gas company to perform such work.

2 SETUP AND DESCRIPTION OF THE PRODUCT

2.1 Scope of delivery

The bufer tanks are packed individually.

The delivery comprises the following components:

- Tank body including insulation (with irmly attached insulation)
- Wall bracket (to be found on EPS)
- 4 adjustable feet
- Installation and operating manual



The tanks are delivered without safety devices. The safety devices must be procured and installed on-site.

2.2 Storage, transport and setup

The following requirements apply for storage of the tanks:

- The permissible ambient temperature range for transport and storage of the tank is -20 °C to + 50 °C.
- Storage outdoors is not recommended. It must be ensured that the product is protected against moisture and rain at all times.
- The tank insulation must not be exposed to direct sunlight.

Please also observe the following instructions for transport and setup of the tank:

The tank must be protected against blows and jolting during transport and setup.

When removing and disposing of the packaging, please observe the following instructions:

- Open the packaging carefully to avoid damaging the product.
- Remove the protective caps from the tank connections.
- The packaging consists of wood (disposable), plastic and polystyrene. Dispose of these materials in accordance with the applicable regulations. Comply with the environmental protection requirements with regard to the recycling and disposal of packaging and working materials.

Please also observe the following instructions when setting up the tanks:

- The tank must be set up and operated in a dry, frost-free room (permissible room air temperature: 2-45 °C). The tank must be completely drained if there is a danger of frost.
- The tank is either attached by means of the wall bracket to a suiciently stable wall (observe the total weight of the tank when illed!) or installed on a level, horizontal loor after itting the adjustable feet supplied. Ensure that the subsurface in the installation location is adequate to bear the load of the selected and completely illed tank. The tank may not be installed embedded in the loor.
- Adequate minimum spacing must be allowed in the installation location to ensure that installation and maintenance work can be performed and that there is easy access to the tank.
- Adequate minimum spacing must be observed to protect the insulation against heat from combustion systems and other heat sources (temperatures > 95 °C). For details of the required spacing between tanks and combustion systems, see the manufacturer's documentation and the relevant directives.
- The tank must be set up in vertical position and must not wobble.



To avoid secondary damage when setting up, installing and operating the DHW heater in unusual locations (e.g. attics, rooms with looring sensitive to water, storage rooms etc.), precautions must be taken to deal with possible water discharge and a device with a suitable drain (e.g. leak tray) installed to catch and drain of any water leakage.

If the tank is installed in a cellar, the cellar must be equipped with a suitable loor drain to allow any water escaping to drain of.

2.3 Product description and technical data

The bufer tank PS 50-100 is a steel tank without integrated installations such as heat exchangers. The directly foamed PU insulation is impermeable. A sensor channels is provided to accommodate temperature sensors.

The PS 50-100 is designed specially for operation with heat pumps. The heating water in the tank is heated via one or more external heat generators.

If the tank is used as a cold store, impermeable insulation must be itted in the lange area on-site.

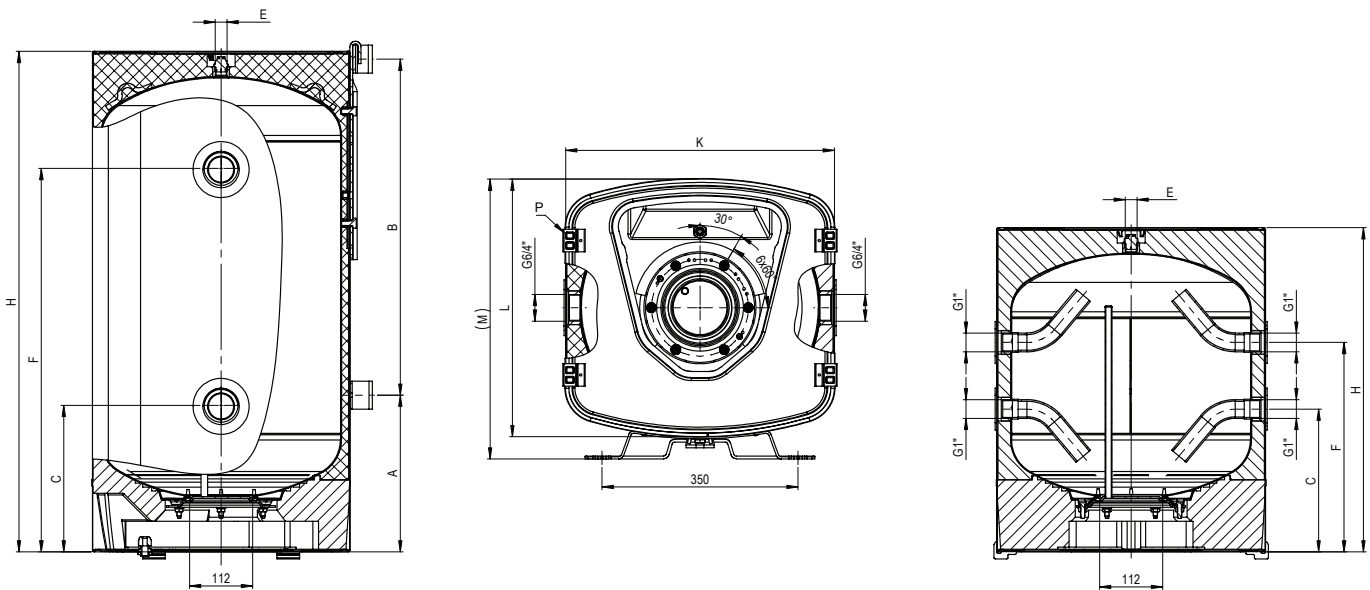


Fig. 2-1 Cross-section PS 100 (left), view from below (centre) and cross-section PS 50 (right)

Designation		PS 50	PS 100
Construction type inner boiler		Quality steel	
Covering		powder-coated sheet steel jacket	
Insulation		Polyurethane hard foam	
Heat loss EN 12897	[kWh/24h]	0,72	1,17
Energy efficiency class	[ErP]	B	B
Capacity	[L]	50	100
Weight	[ca. kg]	38	44
Height with insulation	[H mm]	579	894
Outer dimension with insulation	[KxL (M) mm]	480x460 (500)	
Fixing wall console	[mm]	350	
Wall base - distance	[A]	130	400
Mounting dimension	[B]	280	600
			verstellbar 400-700
Feet for floor installation	[P]	4 piece enclosed	
max. operating pressure	[bar]	3	
min / max. operating temperature	[°C]	-5* / 95	
Buffer connections	[G]	Internal thread 4x G 1"	Internal thread 4x G 6/4"
Buffer connections bottom	[C mm]	255	260
Buffer connections top	[F mm]	374	683
Flange outside diameter / clear width	[mm]	ø195 / ø112	
Ventilation	[E]	Vent valve G 1/2" mounted	
Sensor tube in flange plate	[mm]	Inner ø9 x 360	

*For refrigeration applications, the flange and connections must be insulated diffusion-tight by the customer!

3 INSTALLATION AND CONNECTION

Installation, commissioning, maintenance and repairs may only be performed by authorised and trained technicians. Work on electrical equipment or wiring may only be performed by authorised and trained electricians. The standards and directives valid in the respective country must be complied with.

3.1 Installing the temperature sensors

- Mark and make a note of the insertion depth or position of the temperature sensors in the sensor channel or sensor terminal block. Label the sensors according to their function (Fig. 3-1).
- Insulation tape must not be wrapped around temperature sensors.
- Fix the sensor in position in the sensor channel, e.g. using plastic ties or cable ties (Fig. 3-1).

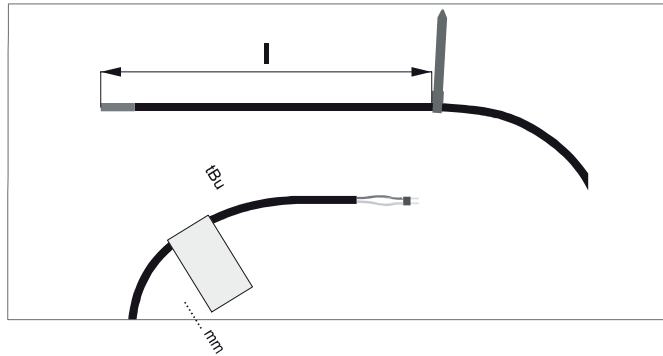


Fig. 3-1 Determining the insertion depth of the sensor and sensor labelling

3.2 Hydraulic connection



The safety and expansion devices prescribed for closed heating systems in accordance with EN 12828 are not included in the scope of delivery and must be provided on-site.



Take care when soldering or welding. The tank insulation must not come into contact with open flames. Maintain a sufficient distance from the tank insulation.

The buffer tank is not enamelled and is therefore under no circumstances to be used for the direct heating of drinking water.



If the tank is used as a cold store, impermeable insulation must be fitted in the large area on-site.

- Installation and connection of the tank must be performed with detachable connections and with the correct terminal assignment for the tank.
- It must be ensured that all connections and cables are fitted tension-free. Flexible connection lines must not be twisted or bent. All lines must be insulated in compliance with the relevant standards and regulations.
- Connections which are not used must be sealed air- and pressure-tight.

Heating connection



The safety and expansion devices for closed heating systems must be fitted in compliance with the relevant standards and directives (DIN EN 12828, DIN 4753 and DIN EN 12897). If the tank connections on the heating-circuit side are fitted with shut-off devices, an additional safety valve and an additional expansion tank must be installed on the buffer tank upstream of the shut-off devices.

No shut-off device may be fitted between the tank and the safety valve. The water which emerges for safety reasons must be drained reliably and visibly.

Only install the tank in closed heating systems.

In addition, a type-tested safety temperature limiter must be installed in accordance with the applicable standards and directives if such a device is not already fitted in the system.

Equipotential bonding

Equipotential bonding must be provided in accordance with the technical connection requirements specified by the local energy supply company and the applicable VDE regulations. Equipotential bonding of the pipes must be in compliance with DIN 50927.

4 FURTHER INFORMATION

4.1 Commissioning and operation

The entire system must be carefully and thoroughly flushed and vented. The water which emerges must be drained of appropriately. Solder and hemp residue and other material which may have entered the pipe system or the tank during installation may impair the performance of the system or lead to damage to the system.



All connections, including connections fitted with blind plugs at the factory, all large covers and lines must be checked for leakage after initial filling of the system and again after the first heating operation.

The blow-out line of the safety valve must always be open to allow water which emerges for safety reasons to be drained of in a controlled manner.

The necessary information for operation can be found in the operating manual for the controller/heat generators (e.g. heat pump, where applicable additional boiler) and in the operating manual for the solar system controller and must be observed.

Initial commissioning and heating up must be performed under the supervision of an expert.

4.2 Maintenance

The safety valves fitted must be checked at regular intervals for correct functioning by venting them.

Use a moistened cloth without aggressive cleaning agents to clean the external parts of the tank.
Never use abrasive cleaning agents.

4.3 Disposal



When dismantling the system, comply with all environmental protection regulations and legal requirements.

Dispose of materials in accordance with the applicable regulations. Comply with the environmental protection requirements with regard to the recycling and disposal of materials, working and auxiliary materials.

Tank body	Steel S 235 JRG2
Insulation	Polyurethane with sheet steel jacket
Covers (hoods)	sheet steel jacket
Plug rosettes	Polypropylene (PP)

4.4 Handover to the operator

Inform the operator of the correct procedure for handling the system or unit, how to set the temperatures correctly for economical use, that regular maintenance is essential.

Please also draw the operator's attention to the care instructions in the section „Maintenance.“


Technical changes reserved!

1. INFORMACIJE I SIGURNOSNE NAPOMENE

1.1. Napomene o korištenju ovih uputa

Piktogrami i logotipi:

Sigurnosna napomena 

Pravna napomena 

Važne informacije na koje je potrebno obratiti pozornost 



Zbog vlastite sigurnosti i sigurnosti drugih osoba prije početka montaže pročitajte ove upute za montažu, rad i održavanje. Čuvajte ove upute i trajno ih držite na mjestu instalacije.

1.2. Namjenska upotreba



Spremnik topline se smije planirati, instalirati te se može koristiti samo onako kako je to opisano u ovim uputama, i u pripadajućim tehničkim informacijama. Svaka druga vrsta uporabe smatra se nenamjenskom i stoga nedopuštenom.

Spremnik topline služe za pohranjivanje toplinske energije i isključivo su namijenjeni za zagrijavanje vode za centralno grijanje odnosno vode u spremniku topline. Spremnici su samo prikladni za postavljanje u zatvorenim prostorijama bez mraza. Spremnici se smiju koristiti samo u zatvorenim grijačim odnosno solarnim sustavima. Ako se područje prirubnice izolira tako da je otporno na difuziju, tada je moguća uporaba i u rashladnim sustavima. Korištena voda za centralno grijanje i voda u Spremnik topline moraju udovoljavati važećim normama ili barem zahtjevima propisa VDI 2035.

U namjensku uporabu ubraja se pridržavanje svih napomena u ovim uputama za montažu, rad i održavanje. Ne preuzimamo nikakvu odgovornost za nenamjensku uporabu ili nedopuštene promjene na proizvodu, kao ni za jednu posljedicu koja proizlazi iz toga.

1.3. Sigurnosne napomene

Norme i direktive

Prilikom planiranja, transporta, montaže, rada i rukovanja, kao i održavanja pridržavajte se

- općevažnih propisa o sprečavanju nesreća i sigurnosnih propisa
- propisa o zaštiti okoliša
- odredbi strukovnih udruženja
- važećih zakona, norma, direktiva i propisa kao što su DIN, EN, DVGW, TRGI, TRF VDE
- propisa i uvjeta priključivanja lokalnih komunalnih tvrtki.

Radovi na sustavu

Prije početka radova

- Potrebno je zatvoriti sve zaporne naprave te ih osigurati od slučajnog otvaranja.
- Potrebno je isključiti sustav i provjeriti napon te ga osigurati od ponovnog uključivanja.

Opasnosti pri rukovanju proizvodom

- Pri prekoračenju granica uporabe, primjerice, maks. radne temperature ili maks. radnog nadtlaka, moguće su štete na proizvodu odnosno na cijelom sustavu.
- Sustav ne smije nastaviti raditi u slučaju šteta.

Protupožarna zaštita

Pridržavajte se odgovarajućih protupožarnih propisa i važećih građevinskih propisa ili pravilnika, posebno:

- pri probijanju stropova i zidova
- u prostorijama s posebnim/strožim zahtjevima za preventivnim protupožarnim mjerama (pridržavajte se nacionalnih propisa).

Zahtjevi za osoblje

- Samo kvalificirana specijalizirana poduzeća i obučeni stručnjaci smiju uređaj montirati, puštati u pogon, održavati i servisirati.
- Radove na električnim sustavima ili dijelovima vodova smiju izvoditi samo električari koji su za to obučeni.
- Radove na plinskim instalacijama smiju izvoditi isključivo instalateri koje je nadležni opskrbljivač plinom za to ovlastio.

2. POSTAVLJANJE I OPIS PROIZVODA

2.1. Sadržaj isporuke

Spremnici topline su zasebno zapakirani.

Isporuka se sastoji od sljedećih komponenata:

- tijela spremnika, uključujući izolaciju (s čvrsto spojenom izolacijom)
- zidne konzole (pronađeno na EPS-u)
- 4 nogara
- uputa za montažu i rad



Spremnici se isporučuju bez sigurnosnih naprava. Njih je potrebno nabaviti i osigurati na mjestu ugradnje.

2.2. Skladištenje, transport i postavljanje

Za skladištenje spremnika vrijede sljedeće smjernice:

- dopuštena okolišna temperatura za transport i skladištenje spremnika iznosi od -20 °C do +50 °C
- ne preporučuje se skladištenje na otvorenom; potrebno je u svakom trenutku osigurati zaštitu od vlage odnosno kiše
- izolacija spremnika ne smije biti izravno izložena sunčevim zrakama

Obratite pozornost na sljedeću napomenu za transport i postavljanje spremnika:

prilikom transporta i postavljanja spremnik je potrebno zaštititi od jakih udaraca i sudaranja.

Pri uklanjanju i zbrinjavanju ambalaže obratite pozornost na sljedeće napomene:

- ambalažu pažljivo otvorite kako ne biste oštetili proizvod
- uklonite zaštitne kapice s priključaka spremnika
- ambalaža je od drva (jednokratnog), plastike i stiropora. Zbrinjavanje materijale zbrinite u skladu s važećim propisima. Pritom obratite pozornost na smjernice za zaštitu okoliša u vezi s oporabom, ponovnom uporabom i zbrinjavanjem ambalaže i pogonskih tvari.

Prilikom postavljanja spremnika obratite pozornost na sljedeće napomene:

- Spremnik se mora postaviti i smije raditi samo u suhoj prostoriji bez mraza (dopuštena temperatura sobnog zraka: 2 °C – 45 °C). U slučaju opasnosti od mraza spremnik je potrebno potpuno isprazniti. Spremnik se pričvršćuje iznad zidne konzole na zid dovoljne nosivosti (obratite pozornost na ukupnu težinu napunjenog spremnika) ili se postavlja nakon montaže priloženih nogara na ravnu, vodoravnu podlogu. Pazite na to da je podloga na mjestu postavljanja dovoljne nosivosti za odabrani spremnik u napunjenom stanju. Spremnik se ne smije ukopati u pod.
- Za radove montaže i održavanja potrebno je pridržavati se na mjestu ugradnje dostatnih minimalnih razmaka, kao i osigurati nesmetani pristup spremniku.
- Izolaciju uređaja za loženje i ostalih toplinskih izvora (temperature > 95 °C) zaštitite pridržavajući se dostatnih minimalnih razmaka. Razmake od uređaja za loženje možete pronaći u dokumentaciji proizvođača i u odgovarajućim uredbama.
- Spremnik je potrebno postaviti vodoravno i ne smije se ljuljati.



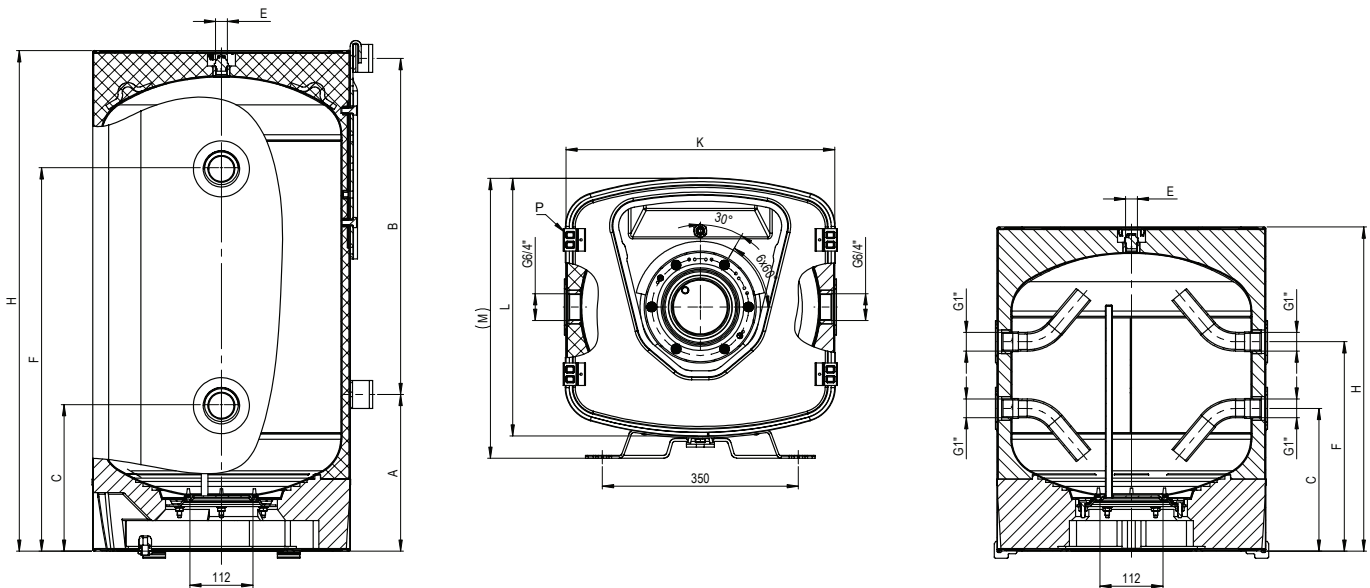
Kako bi se izbjegle sekundarne štete, pri postavljanju, montaži i radu toplovodnog grijača na neuobičajenim mjestima (npr., na tavanima, u stambenim prostorima s podovima osjetljivima na vodu, spremištima itd.) obratite pozornost na moguće istjecanje vode te stoga predvidite napravu za prikupljanje vode koja istječe s prikladnim odvodom (npr. posudu za skupljanje vode) koja može sigurno odvesti vodu koja ev. istječe.

Pri postavljanju u podrumskim prostorijama podrum mora raspolagati prikladnim podnim odvodom koji bi mogao sigurno odvesti vodu koja ev. istječe.

2.3. Opis proizvoda i tehnički podaci

Spremnik topline PS 50-100 je čelični spremnik bez ugrađenih dijelova poput izmjenjivača topline. Izravno ekspanzirana izolacija od PU pjene otporna je na difuziju. Za prihvat senzora temperature predviđen je kanal za senzore. Spremnik PS 50-100 posebno je osmišljen za rad sa dizalicama topline. Voda za centralno grijanje koja se nalazi u spremniku zagrijava se pomoću jednog ili više vanjskih generatora topline.

Ako se spremnik koristi kao rashladni spremnik, na mjestu ugradnje potrebno je izolirati područje prirubnice tako da je otporna na difuziju.



Sl. 2-1 PS 100 presjek (lijevo) i pogled odozdo (u sredini) i presjek PS 50 (desno)

Naziv		PS 50	PS 100
Konstrukcija		kvalitetan čelik	
Prerušavanje		kućište od čeličnog lima prašno bojeno	
Izolacijski materijal		Tvrdna poliuretanska pjena	
Gubitak topline prema EN 12897	[kWh/24h]	0,72	1,17
Razred energetske efikasnosti	[ErP]	B	B
Ukupni sadržaj	[L]	50	100
Masa	[Oko kg]	38	44
Visina s izolacijom	[H mm]	579	894
Vanjska dimenzija s izolacijom	[KxL (M) mm]	480x460 (500)	
Pričvršćivanje zidnog nosača	[mm]	350	
Zidna baza - odstojnik	[A]	130	400
Visi veličina	[B]	280	600 podesiv 400-700
Noge za podnu instalaciju	[P]	4 komada uključena	
maksimalni radni pritisak	[bar]	3	
minimalna / maksimalna radna temperatura	[°C]	-5* / 95	
Priključci	[G]	unutrašnji navoj 4x G 1"	unutrašnji navoj 4x G 6/4"
Donji priključci	[C mm]	255	260
Gornji priključci	[F mm]	374	683
Vanjski promjer/čista širina priрубnice	[mm]	ø195 / ø112	
Odzračivanje	[E]	Ventil za odzračivanje G 1/2" montiran	
Cijev senzora u ploči priрубnice	[mm]	Iznutra ø9 x 360	

*Za hladne primjene, priрубnica i spojevi moraju biti naknadno izolirani na licu mjesta kako bi bili nepropusni za difuziju!

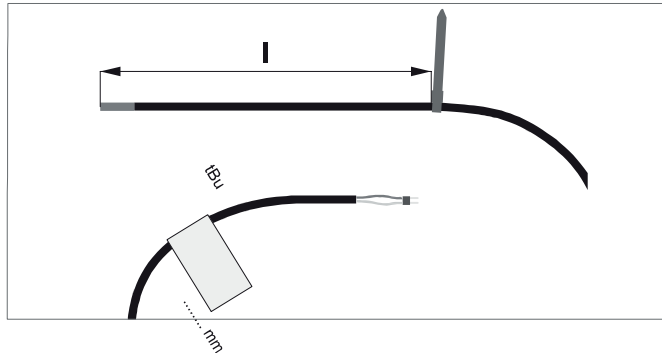
3. MONTAŽA I PRIKLJUČAK



Samo ovlašteni i obučeni stručnjaci smiju uređaj montirati, puštati u pogon, održavati i servisirati. - Radove na električnim sustavima ili dijelovima vodova smiju provoditi samo ovlašteni i obučeni električari. Potrebno je obratiti pozornost na norme i direktive koje vrijede u zemlji.

3.1. Montaža senzora temperature

- Označite i zabilježite duljinu umetanja odnosno poziciju senzora temperature u kanalu senzora odnosno u priključnoj letvici senzora. Senzore označite u skladu s njihovom uporabom (Sl. 3-1).
- Senzori temperature ne smiju se omotati izolacijskom trakom.
- Položaj senzora u kanalu senzora osigurajte, primjerice, pomoću plastike ili kablskih obujmica (Sl. 3-1).



Sl. 3-1 Određivanje duljine umetanja senzora i označivanje senzora

3.2. Hidraulični priključak



Sigurnosne naprave i ekspanzijske posude za zatvorene grijaće sustave u skladu s normom EN 12828 nisu dio isporuke i potrebno ih je predvidjeti na mjestu ugradnje.



Oprez pri radovima lemljenja i zavarivanja. Izolacija spremnika ne smije doći u kontakt s otvorenim plamenom. Držite dovoljan razmak od izolacije.

Spremnik topline nije emajliran i stoga se nipošto ne smije koristiti za izravno zagrijavanje pitke vode.



Ako se spremnik koristi kao rashladnih spremnik, na mjestu ugradnje potrebno je izolirati područje prirubnice tako da je otporno na difuziju.

- Izolaciju odnosno priključak spremnika potrebno je izvesti pomoću odvojivih spojeva uz poštivanje rasporeda priključka spremnika.
- Pri montaži je potrebno paziti na to da je isključen napon svih priključaka i vodova. Savitljivi priključni vodovi ne smiju se svinuti niti prelamati. Sve je vodove potrebno izolirati u skladu s važećim normama i propisima.
- Priključke koji se ne upotrebljavaju potrebno je trajno zrakonepropusno i hermetički zatvoriti.

Priključak za grijanje



Sigurnosne naprave i ekspanzijske posude za zatvorene grijaće sustave moraju se izvesti u skladu s važećim normama i direktivama (DIN EN 12828, DIN 4753 i DIN EN 12897).

Ako su priključci spremnika na strani grijaćeg kruga opremljeni zapornim napravama, potrebno je ugraditi dodatni sigurnosni ventil i dodatnu ekspanzijsku posudu u Spremnik topline ispred zapornih naprava.



Između spremnika i sigurnosnog ventila ne smije se ugrađivati zaporna naprava. Vodu koja se ispušta radi sigurnosti potrebno je odvesti sigurno i na primjetan način.

Spremnik se smije stavljati samo u zatvorene grijaće sustave.

Dodatno je potrebno ugraditi tipski ispitani sigurnosni uređaj za ograničavanje temperature u skladu s važećim normama i propisima ako već nije ugrađen u sustav.

Izjednačavanje potencijala

Izjednačavanje potencijala potrebno je izvesti u skladu s tehničkim uvjetima priključivanja lokalnog dobavljača električne energije i važećim propisima VDE-a. Potencijal cjevovoda potrebno je izjednačiti u skladu s normom DIN 50927.

4. DODATNE NAPOMENE

4.1. Puštanje u pogon i rad

Cijeli je sustav potrebno pažljivo i temeljito isprati i prozračiti. Vodu koja pritom istječe potrebno je prikladno odvesti. Ostaci lemljenja i konoplje, kao i ostala onečišćenja koja pri montaži mogu dospjeti u cijevnu mrežu odn. spremnik u određenim uvjetima mogu narušiti funkcije sustava i prouzročiti moguće štete na sustavu.



Nakon prvog punjenja i nakon prvog zagrijavanja potrebno je provjeriti nepropusnost svih priključaka, pa i priključaka koji su tvornički opremljeni slijepim čepovima, zatim poklopaca prirubnica i vodova.

Ispušni vod sigurnosnog ventila uvijek mora biti otvoren kako bi kontrolirano odveo vodu koja istječe radi sigurnosti.

Informacije koje su potrebne za rukovanje mogu se pronaći u uputama za rad regulatora odnosno generatora topline (npr., toplinske pumpe, prema potrebi dodatnog kotla), kao i u uputama za rad regulatora solarnog sustava te je potrebno pridržavati se tih informacija.

Prvo puštanje u pogon i zagrijavanja mora nadzirati stručnjak.

4.2. Održavanje

Funkcionalnost ugrađenih sigurnosnih ventila potrebno je u redovitim razmacima provjeravati odzračivanjem. Vanjske dijelove spremnika potrebno je očistiti vlažnom krpom bez agresivnih sredstava za čišćenje.

Nikad ne upotrebljavajte abrazivna sredstva za čišćenje.

4.3. Zbrinjavanje



Prilikom demontaže sustava pridržavajte se svih okolišnih i zakonskih zahtjeva.

Materijale zbrinite u skladu s važećim propisima. Pritom se pridržavajte smjernica za zaštitu okoliša u vezi s oporabom, ponovnom uporabom i zbrinjavanjem materijala, pogonskih i pomoćnih tvari.

Tijelo spremnika	Čelik S 235 JRG2
Izolacija	Poliuretan s plaštem od čeličnog lima
Pokrovi (poklopci)	Plašt od čeličnog lima
Pokrivne rozete	Polipropilen (PP)

4.4. Predaja vlasniku

Obavijestite vlasnika o tome

- kako se ispravno rukuje sustavom odnosno uređajem
- kako ispravno i ekonomično namjestiti temperature
- kako je neophodno redovito održavanje

Nadalje, ukažite mu na napomene o njezi navedene u poglavlju „Održavanje“.

Zadržavamo pravo na tehničke promjene!



Austria Email AG

Austriastraße 6

A-8720 Knittelfeld

Telefon: (03512) 700-0

Fax: (03512) 700-239

Internet: www.austria-email.at

E-Mail: office@austria-email.at

Austria Email in Ihrer Nähe?

Für Adressen und Telefonnummern unserer Niederlassungen
besuchen Sie unsere Homepage www.austria-email.at

Druckfehler und Änderungen aller Art vorbehalten.
Nachdruck verboten.

Austria Email in your area?

For addresses and telephone numbers of our subsidiaries,
visit our homepage at www.austria-email.at

Print errors and changes of all kinds are reserved.
Reproduction prohibited.

Austria Email blizu vas?

Za adrese i telefone naših poslovnica
posjetite našu stranicu www.austria-email.at

Zadržane su tiskarske pogreške i izmjene svih vrsta.
Ponovno tiskanje zabranjeno.