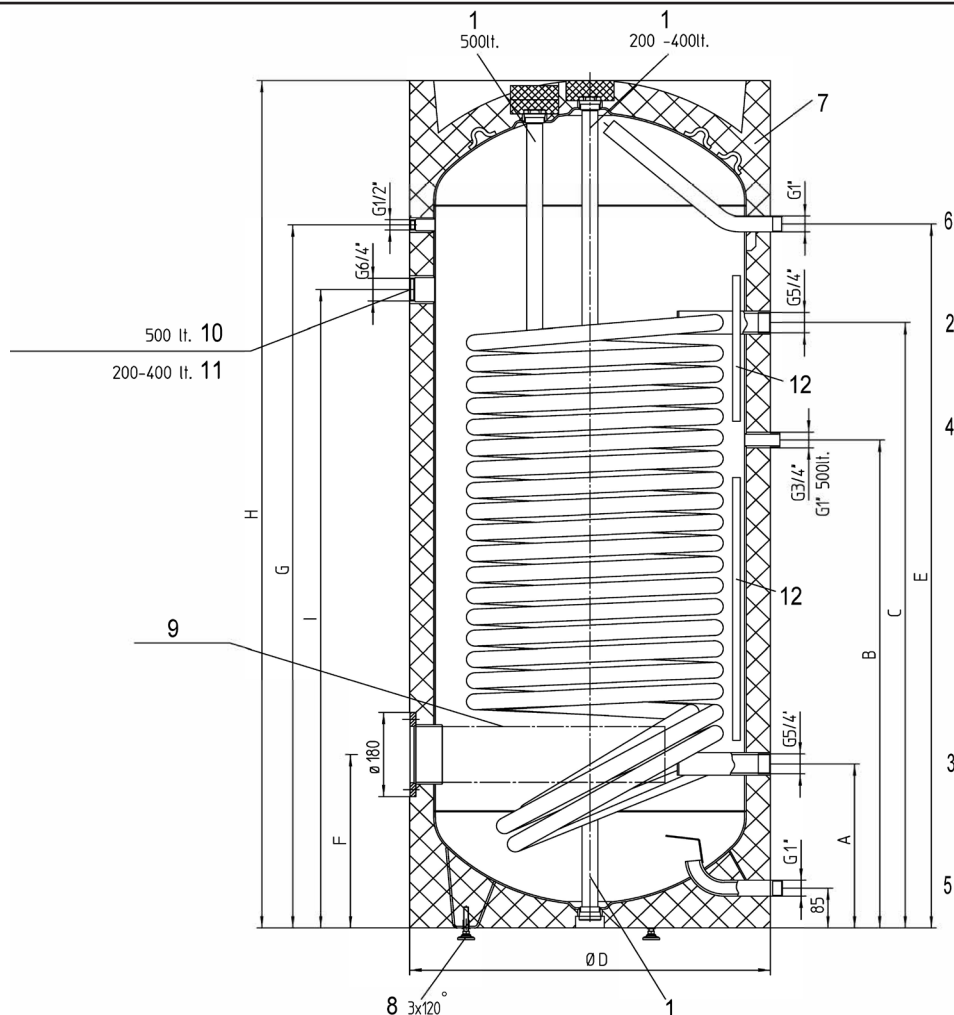


Technische Daten/Technical data/Caractéristiques techniques/ Dati tecnici/Dane techniczne

Warmwasserspeicher/Hot water tank/Ballon d'eau chaude/Bollitore acqua calda/Zasobnik ciepłej wody

Type HRS 200, 300, 400, 500



- 1.) Magnesiumanode/Magnesium anode/Anode magnésium/Anodo al magnesio/Anoda magnezowa
- 2.) Vorlauf/Flow/Aller/Mandata/Dopływ
- 3.) Rücklauf/Return/Retour/Ritorno/Powrót
- 4.) Zirkulation/Circulation/Circulation/Circolazione/Cyrkulacja
- 5.) Kaltwasser/Cold water/Eau froide/Acqua fredda/Zimna woda
- 6.) Warmwasser/Hot water/Eau chaude/Acqua calda/Ciepła woda
- 7.) PU-Isolierung/PU foam insulation/Isolation mousse PU/Isolamento in schiuma PU/Izolacja z pianki PU
- 8.) Stellfüße/Adjustable foot/Piètements/Piedino regolabile con supporto/Noga regulacyjna
- 9.) max. Einbaulänge/fitting length/Longueur d'encastrement max./misura montaggio max./Maks. długość montażowa
- 10.) wie dargestellt/as shown/camme illustré/come rappresentato/jak pokazano
- 11.) um 60mm verdreht/drawn turned by 60mm/dessiné avec rotation de 60mm/disegno spostato di 60mm/na ilustracji z przestawieniem o 60mm
- 12.) Fühlerkanal/Sensor conduit/Canal de capteur/Canale sensor/Sensor conduit

Die Standfüße dürfen NICHT für Transportzwecke verwendet werden!

The support pedestals must NOT be used for transport purposes!

Les piétements NE doivent PAS servir au transport !

NON usare i piedini per il trasporto!

Nóg NIE używać do celów transportowych!

Type*	Abmessungen in mm***									Kippmaß****	Einbaulänge*****	Heizfläche m ² *****
	H	ØD mit Isolierung**	A	B	C	E	F	G	I			
HRS 200	1298	610	305	730	840	1057	305	1067	980	1450	375	2,5
HRS 300	1435	680	320	840	990	1160	345	1156	1050	1595	450	3,5
HRS 400	1800	680	320	1000	1260	1525	345	1521	1330	1930	450	5,0
HRS 500	1806	760	350	1040	1290	1500	370	1498	1360	1965	530	6,0

* Type/ Type/Type/Type

** with insulation/avec isolation/con isolamento/z izolacja

*** Dimensiones in mm/Dimesions en mm/Dimensioni in mm/Wymiary w mm

**** Tipping heigth/Cote de basculement/Misura diagonale/Wymiar nachylenia

***** Fitting length/Longueur d'encastrement/Misura montaggio/długość montażowa

***** Flue surface m²/Surface de chauffe m²/Superficie riscaldante/Powierzchnia grzewcza

de Produktdatenblatt ErP
 en Product fiche ErP
 fr Fiche de produit ErP
 it Scheda prodotto ErP
 pl Karta katalogowa ErP



Modell - model - modèle - modello - model	HRS			
	200	300	400	500
Energieeffizienzklasse Energy efficiency class Classe d'efficacité énergétique Classe di efficienza energetica Klasa efektywności energetycznej	B	B	B	B
Warmhalteverlust W Standing loss Pertes statiques Dispersione Strata ocieplenie	57	64	73	79
Speichervolumen L Tank volume Capacité de stockage Volume utile Pojemność użytkowa	200	300	400	500