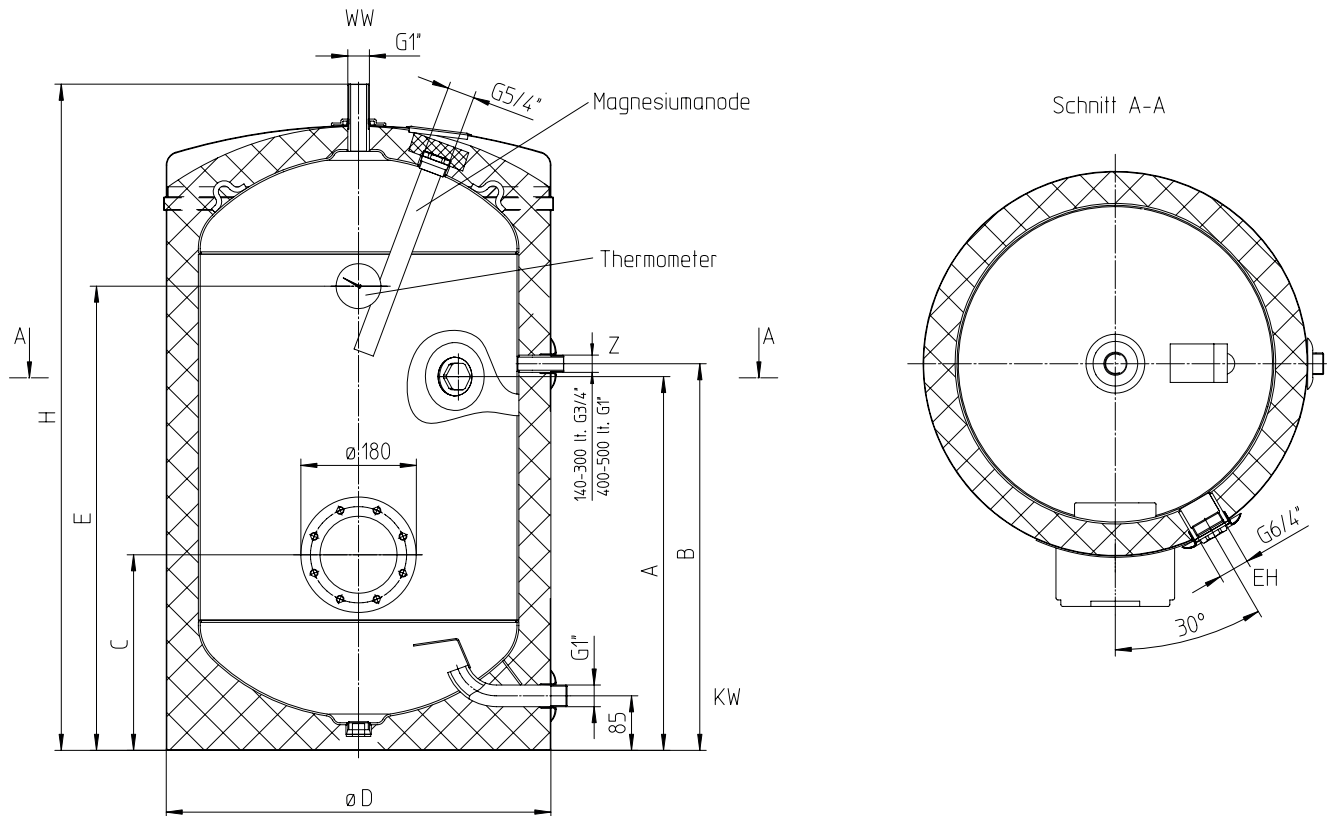


# Technische Daten

Warmwasserspeicher

Type 140 - 200 - 300 - 400 - 500 FM

**AE**  
Austria Email

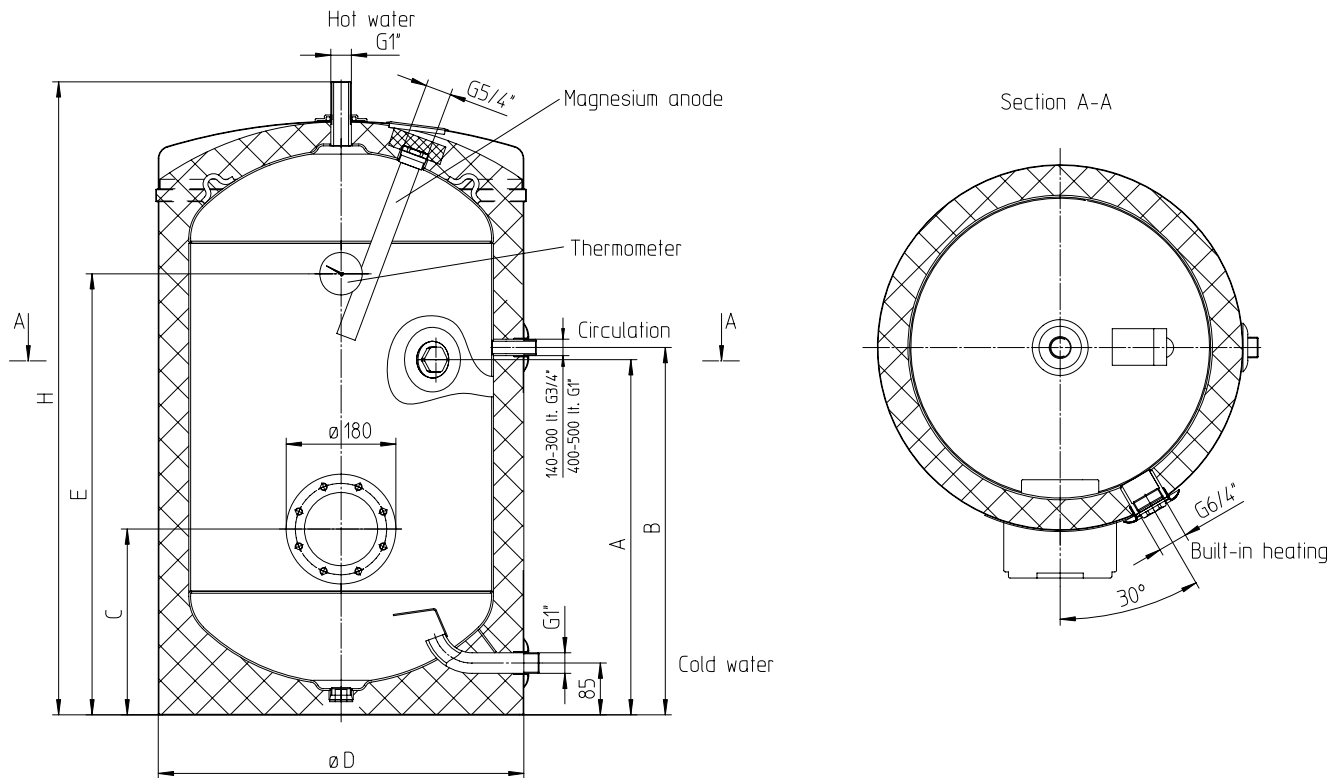


Type	Energieeffizienzklasse	Warmhalteverlust W	Speichervolumen L	Abmessungen in mm						Anodenlänge in mm	Kippmaß in mm
				H	ØD	A	B	C	E		
140 FM	C	57	140	1039	600	583	603	305	724	33x300	1120
200 FM	C	70	200	1365	600	748	748	305	1050	33x300	1420
300 FM	C	91	300	1822	600	1028	1028	305	1507	33x350	1870
400 FM	C	102	400	1810	670	1090	1090	345	1521	33x430	1890
500 FM	C	113	500	1828	750	1020	1020	425	1498	33x480	1920

# Technical data

Hot water tank

Type 140 - 200 - 300 - 400 - 500 FM



Type	Energy efficiency class	Standing loss W	Tank volume L	Dimensions in mm						Anode length mm	Tipping height mm
				H	ØD	A	B	C	E		
140 FM	C	57	140	1039	600	583	603	305	724	33x300	1120
200 FM	C	70	200	1365	600	748	748	305	1050	33x300	1420
300 FM	C	91	300	1822	600	1028	1028	305	1507	33x350	1870
400 FM	C	102	400	1810	670	1090	1090	345	1521	33x430	1890
500 FM	C	113	500	1828	750	1020	1020	425	1498	33x480	1920