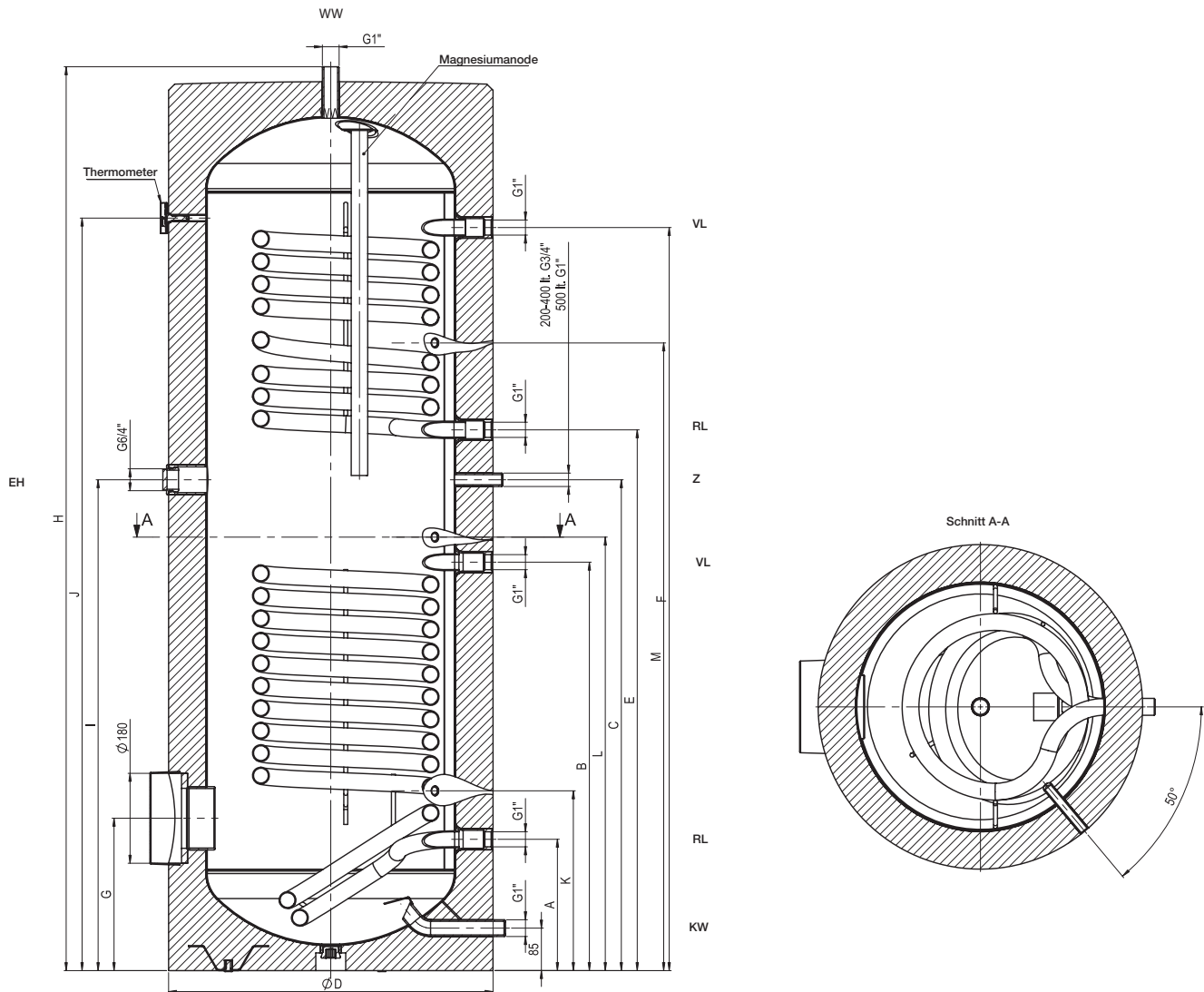


# Technische Daten

Warmwasserspeicher

HTP 200 - 300 - 400 - 500 ERMR

**AE**  
Austria Email



Type	Abmessungen in mm													Kippmaß	Gewicht kg	Registerheizfläche	
	H	D	A	B	C	E	F	G	I	J	K	L	M				
HTP 200 ERMR	1353	650	263	638	870	750	1020	305	695	1050	360	688	878	1485	109	1,0	0,7
HTP 300 ERMR	1810	650	263	818	983	1083	1488	305	983	1507	360	868	1257	1905	138	1,4	1,0
HTP 400 ERMR	1847	720	320	925	1045	1145	1505	345	1000	1521	420	975	1317	1965	167	1,8	1,0
HTP 500 ERMR	1838	790	370	930	1050	1150	1465	370	1095	1498	475	980	1323	1982	182	2,0	1,0

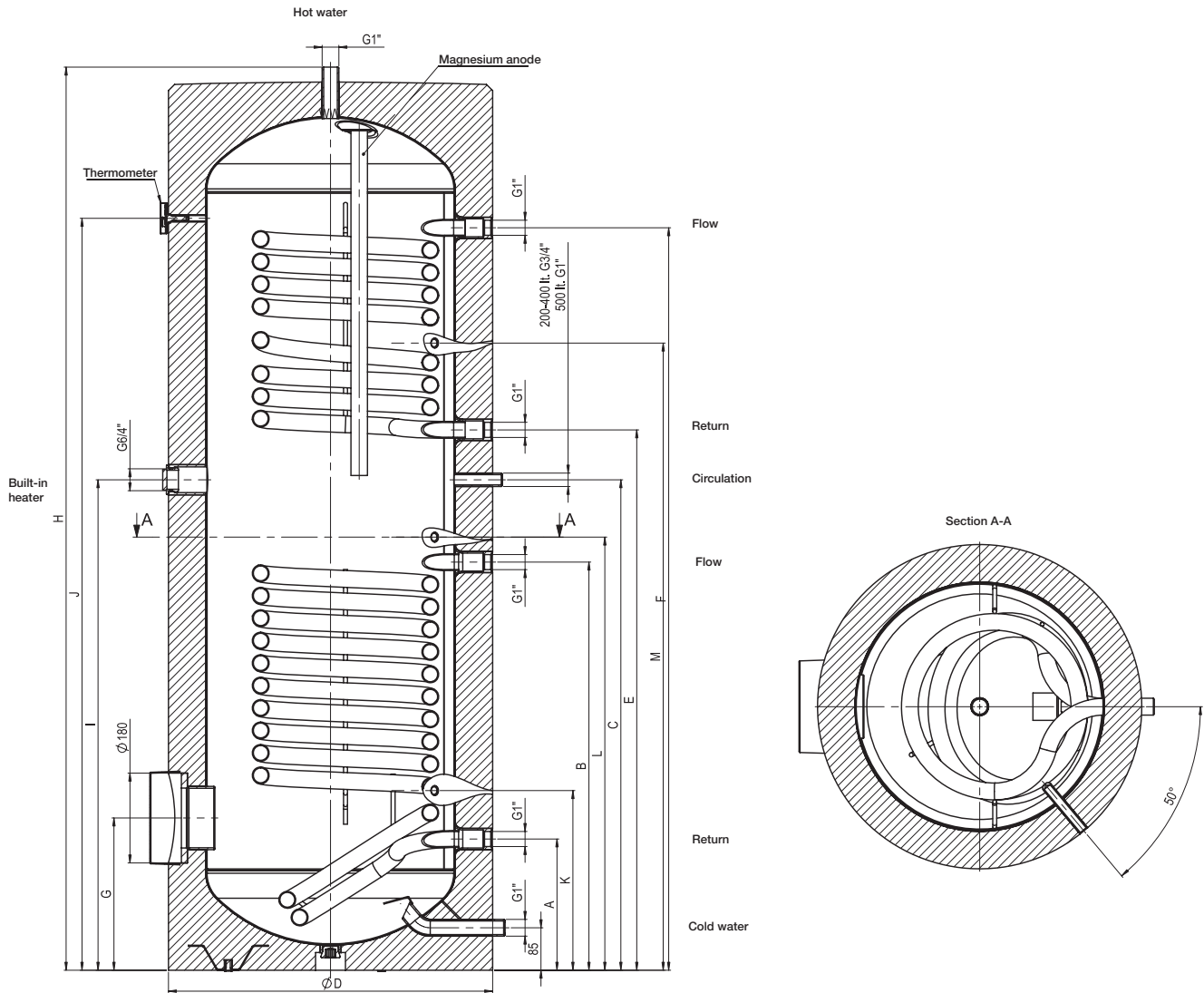
# Technical data

Hot water tank

HTP 200 - 300 - 400 - 500 ERMR



Austria Email

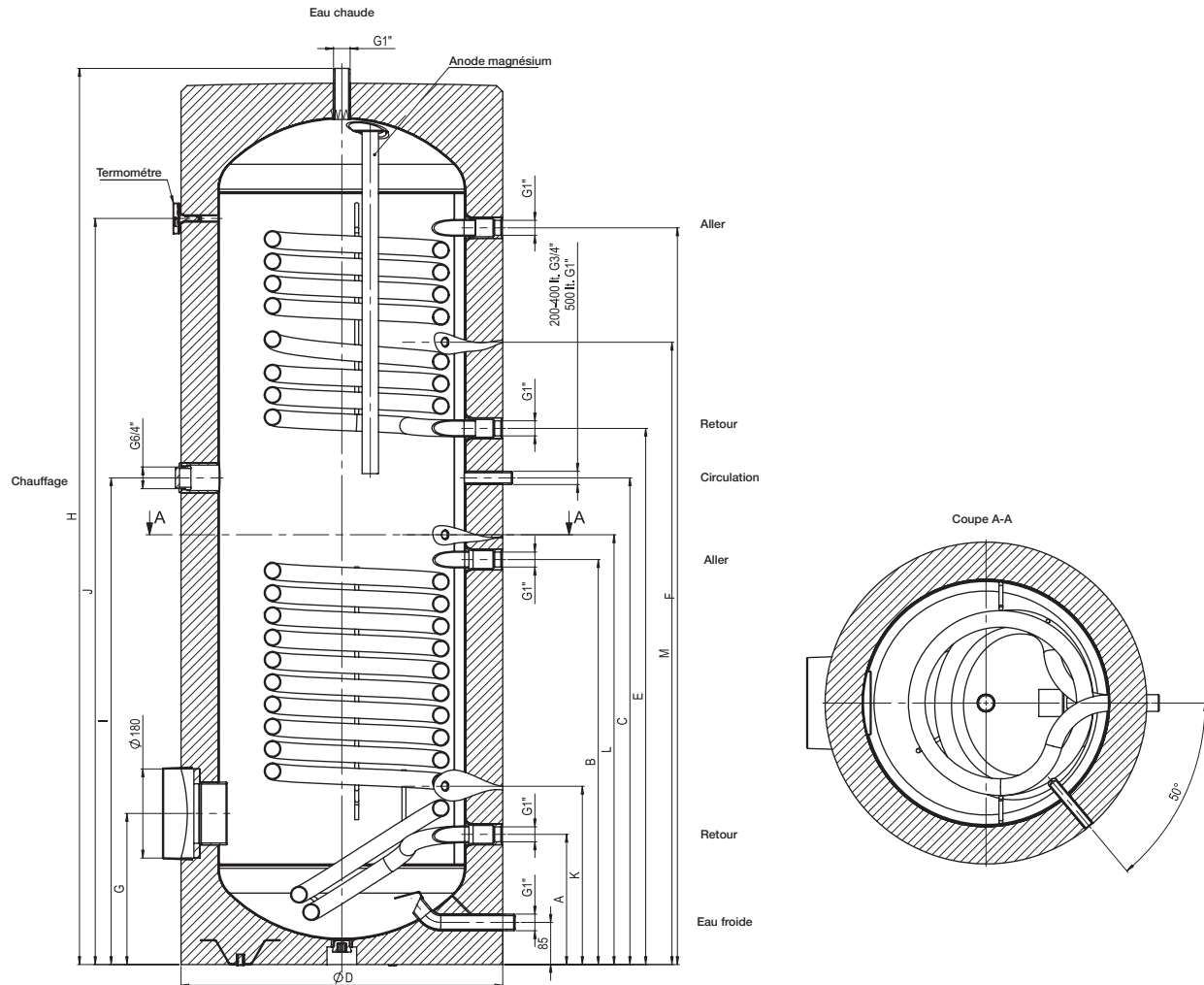


Type	Dimensions in mm													Tipping height	Weight	Heating surface	
	H	D	A	B	C	E	F	G	I	J	K	L	M				
HTP 200 ERMR	1353	650	263	638	870	750	1020	305	695	1050	360	688	878	1485	109	1,0	0,7
HTP 300 ERMR	1810	650	263	818	983	1083	1488	305	983	1507	360	868	1257	1905	138	1,4	1,0
HTP 400 ERMR	1847	720	320	925	1045	1145	1505	345	1000	1521	420	975	1317	1965	167	1,8	1,0
HTP 500 ERMR	1838	790	370	930	1050	1150	1465	370	1095	1498	475	980	1323	1982	182	2,0	1,0

# Caractéristiques techniques

Ballon d'eau chaude

HTP 200 - 300 - 400 - 500 ERMR



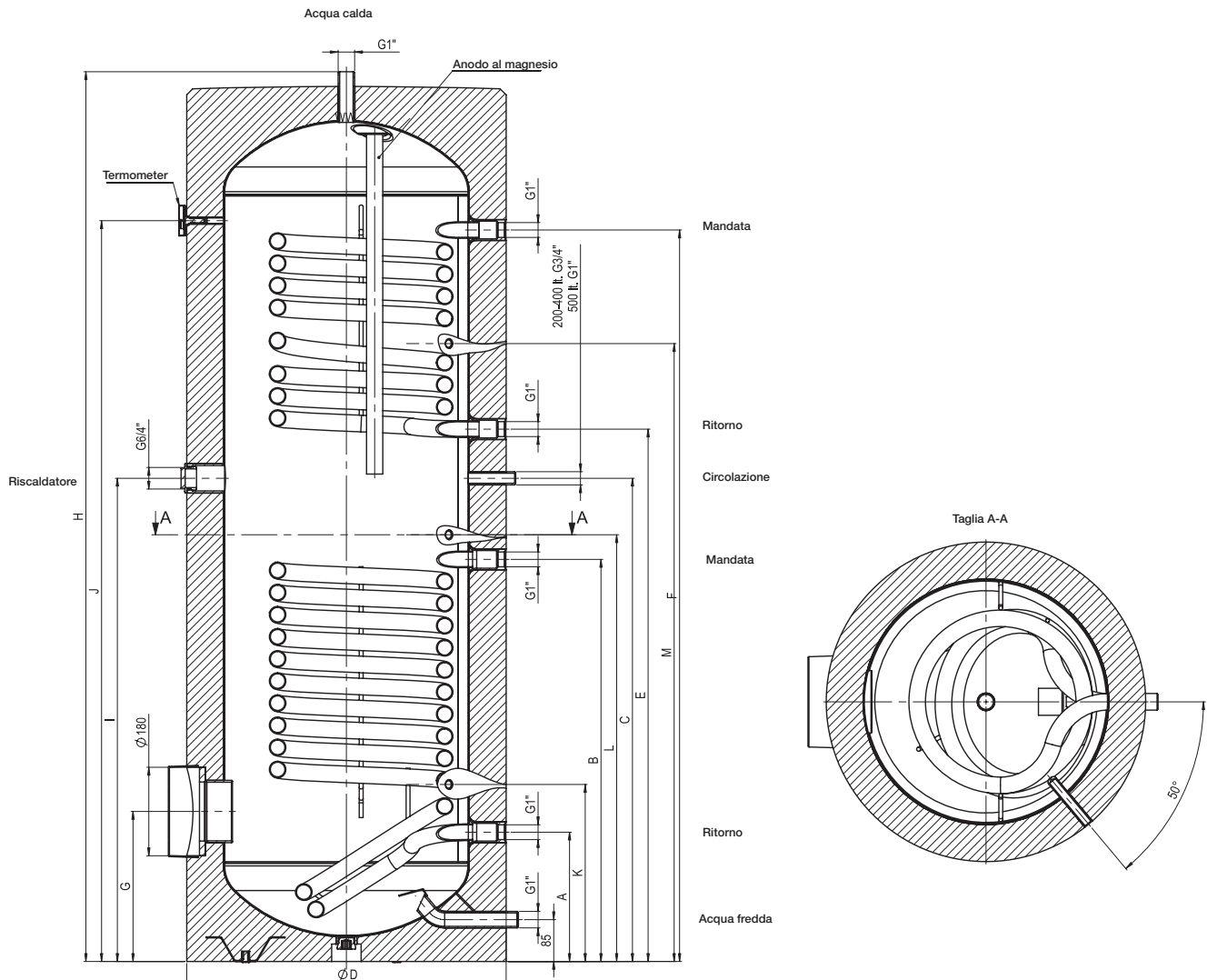
Type	Dimensions en mm													Cote de basculement	Po-ids	Surface de chauffe	
	H	D	A	B	C	E	F	G	I	J	K	L	M				
HTP 200 ERMR	1353	650	263	638	870	750	1020	305	695	1050	360	688	878	1485	109	1,0	0,7
HTP 300 ERMR	1810	650	263	818	983	1083	1488	305	983	1507	360	868	1257	1905	138	1,4	1,0
HTP 400 ERMR	1847	720	320	925	1045	1145	1505	345	1000	1521	420	975	1317	1965	167	1,8	1,0
HTP 500 ERMR	1838	790	370	930	1050	1150	1465	370	1095	1498	475	980	1323	1982	182	2,0	1,0

# Dati tecnici

Bollitore acqua calda

HTP 200 - 300 - 400 - 500 ERMR

**Austria Email**

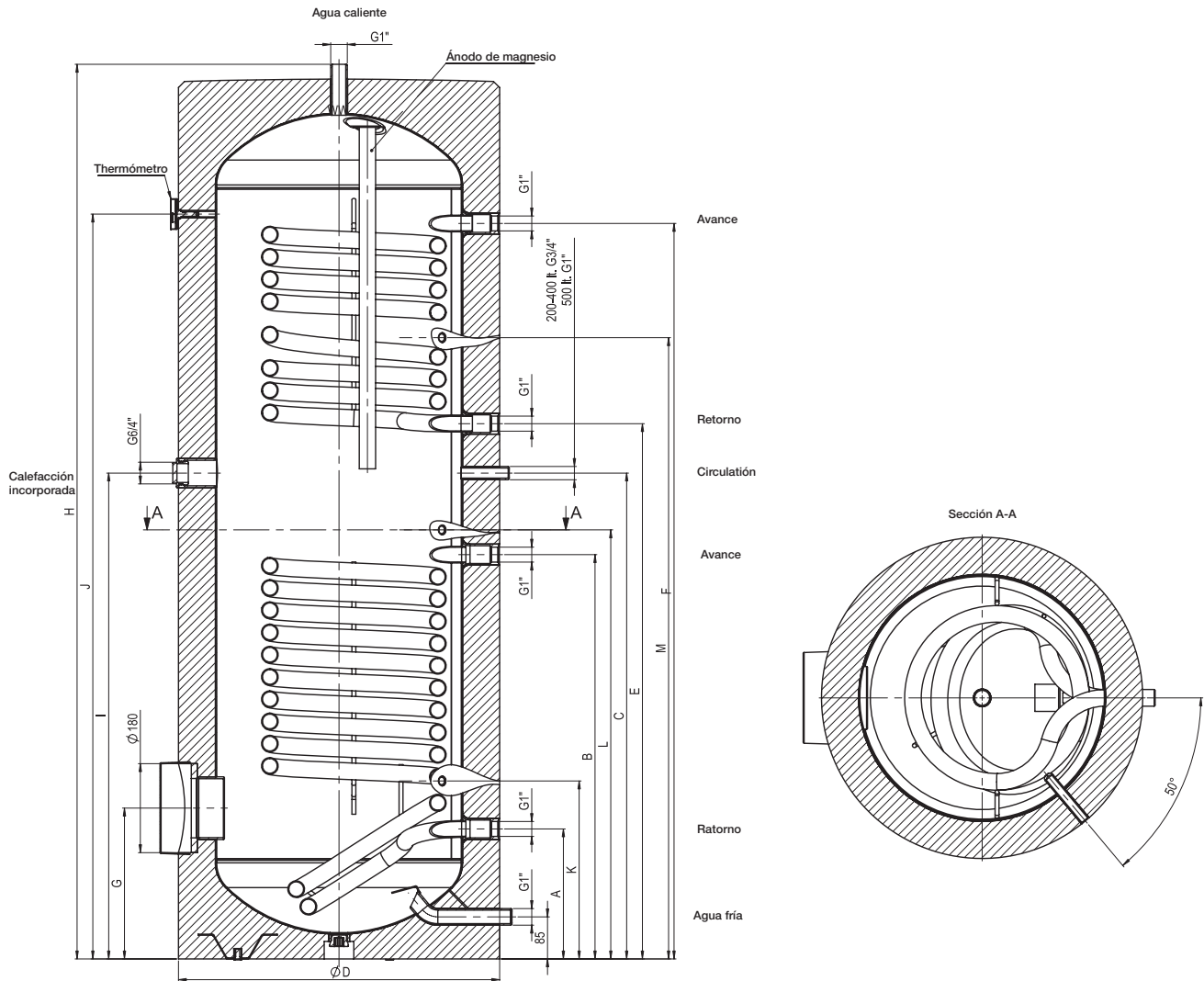


Type	Dimensioni in mm													Misura diagonale	Peso	Superficie riscaldante	
	H	D	A	B	C	E	F	G	I	J	K	L	M				
HTP 200 ERMR	1353	650	263	638	870	750	1020	305	695	1050	360	688	878	1485	109	1,0	0,7
HTP 300 ERMR	1810	650	263	818	983	1083	1488	305	983	1507	360	868	1257	1905	138	1,4	1,0
HTP 400 ERMR	1847	720	320	925	1045	1145	1505	345	1000	1521	420	975	1317	1965	167	1,8	1,0
HTP 500 ERMR	1838	790	370	930	1050	1150	1465	370	1095	1498	475	980	1323	1982	182	2,0	1,0

# Datos técnicos

Acumulador de agua caliente

HTP 200 - 300 - 400 - 500 ERMR

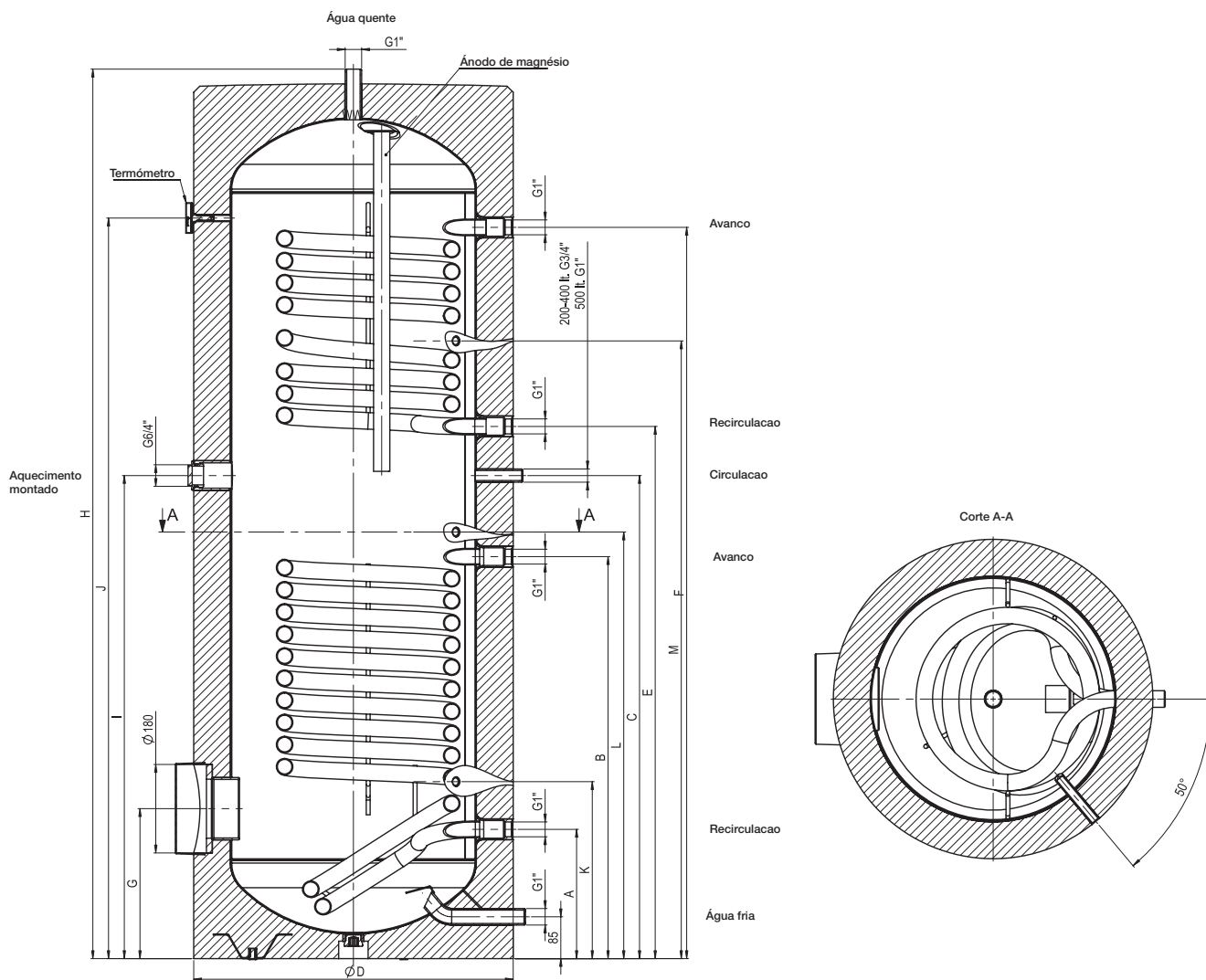


Type	Dimensiones en mm													Medida de inclinación	Peso	Superficie de calefacción	
	H	D	A	B	C	E	F	G	I	J	K	L	M				
HTP 200 ERMR	1353	650	263	638	870	750	1020	305	695	1050	360	688	878	1485	109	1,0	0,7
HTP 300 ERMR	1810	650	263	818	983	1083	1488	305	983	1507	360	868	1257	1905	138	1,4	1,0
HTP 400 ERMR	1847	720	320	925	1045	1145	1505	345	1000	1521	420	975	1317	1965	167	1,8	1,0
HTP 500 ERMR	1838	790	370	930	1050	1150	1465	370	1095	1498	475	980	1323	1982	182	2,0	1,0

# Dados técnicos

Reservatório de água quente

HTP 200 - 300 - 400 - 500 ERMR

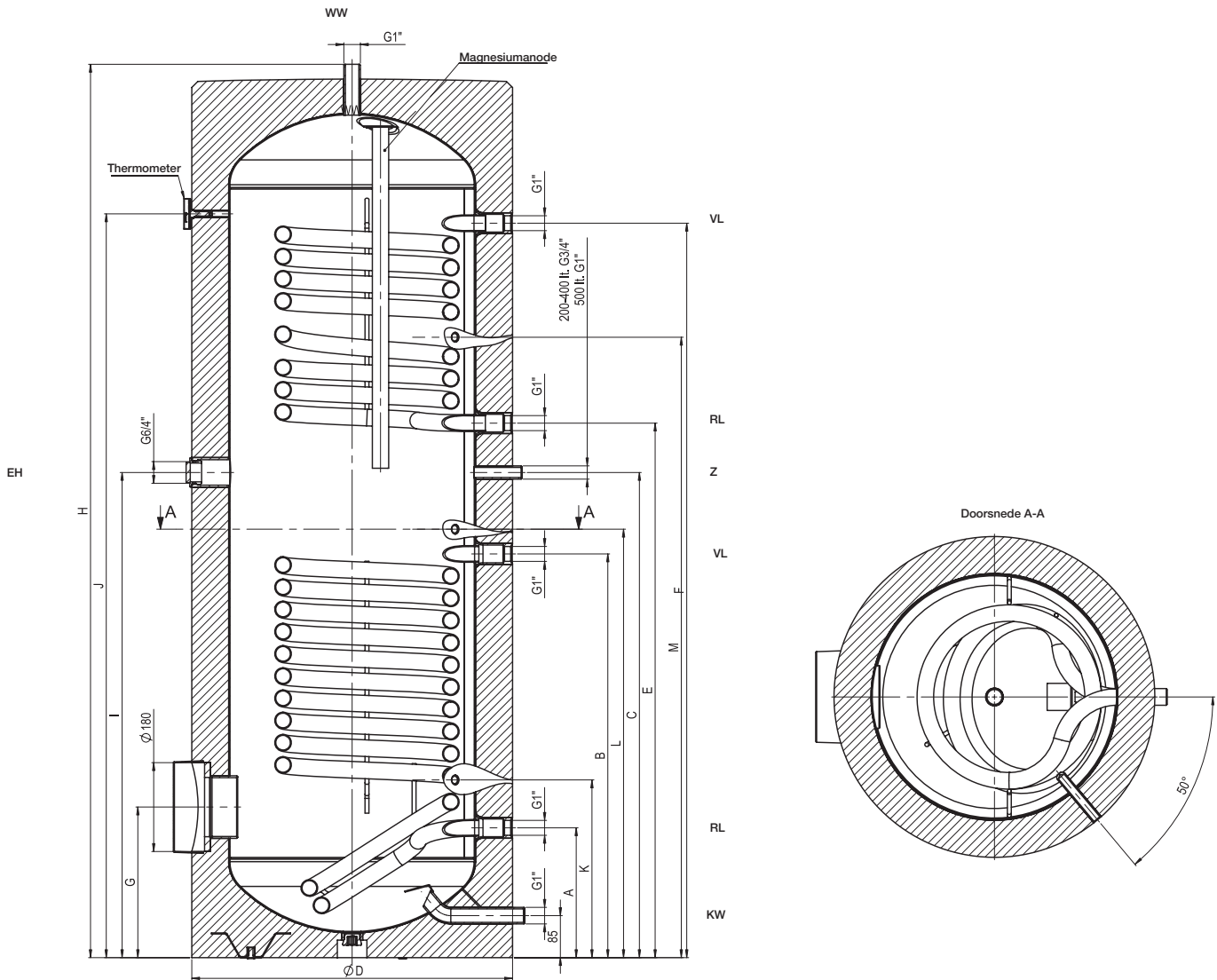


Type	Dimensões em mm													Dimen- sao de inclina- cao	Peso	Superfície aquecida	
	H	D	A	B	C	E	F	G	I	J	K	L	M				
HTP 200 ERMR	1353	650	263	638	870	750	1020	305	695	1050	360	688	878	1485	109	1,0	0,7
HTP 300 ERMR	1810	650	263	818	983	1083	1488	305	983	1507	360	868	1257	1905	138	1,4	1,0
HTP 400 ERMR	1847	720	320	925	1045	1145	1505	345	1000	1521	420	975	1317	1965	167	1,8	1,0
HTP 500 ERMR	1838	790	370	930	1050	1150	1465	370	1095	1498	475	980	1323	1982	182	2,0	1,0

# Technische gegevens

Boiler

HTP 200 - 300 - 400 - 500 ERMR



Type	Afmetingen in mm													Kantelmaat	Gewicht	Verwarming vlak	
	H	D	A	B	C	E	F	G	I	J	K	L	M				
HTP 200 ERMR	1353	650	263	638	870	750	1020	305	695	1050	360	688	878	1485	109	1,0	0,7
HTP 300 ERMR	1810	650	263	818	983	1083	1488	305	983	1507	360	868	1257	1905	138	1,4	1,0
HTP 400 ERMR	1847	720	320	925	1045	1145	1505	345	1000	1521	420	975	1317	1965	167	1,8	1,0
HTP 500 ERMR	1838	790	370	930	1050	1150	1465	370	1095	1498	475	980	1323	1982	182	2,0	1,0

de Produktdatenblatt ErP  
 en Product fiche ErP  
 fr Fiche de produit ErP  
 it Scheda prodotto ErP  
 es Hoja de datos del producto ErP  
 pt Ficha técnica do produto ErP  
 nl Productkaart ErP



Modell - model - modèle - modello - modelo - modelo - typeaanduiding	HTP ERMR			
	200	300	400	500
Energieeffizienzklasse Energy efficiency class Classe d'efficacité énergétique Classe di efficienza energetica Clase de eficiencia energética Classe de eficiência energética Energie-efficiëntieklasse	B	B	B	B
Warmhalteverlust W Standing loss Pertes statiques Dispersione Pérdida de Calentamiento Perda de aquecimento Warmhoudverlies	53	69	76	83
Speichervolumen L Tank volume Capacité de stockage Volume utile Volumen de la caldera Volume de caldeira Opslagvolume	200	300	400	500