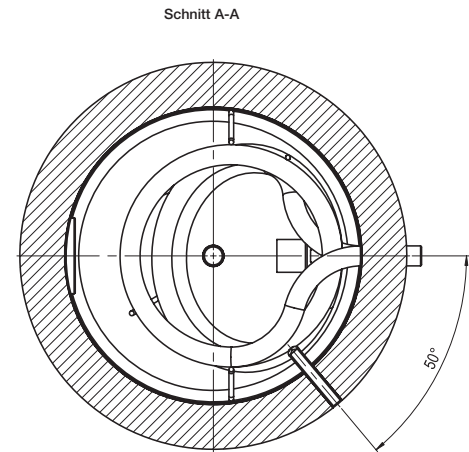
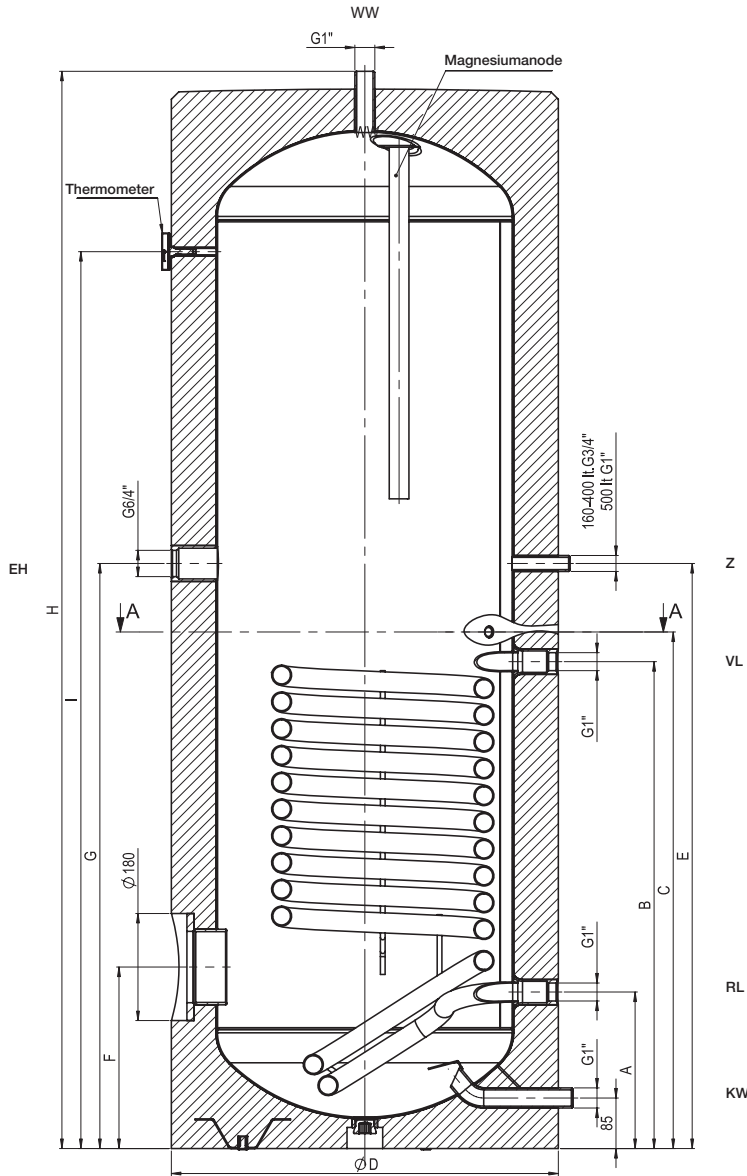


# Technische Daten

Warmwasserspeicher

HT 120 ER

HTP 160 - 200 - 300 - 400 - 500 ERM



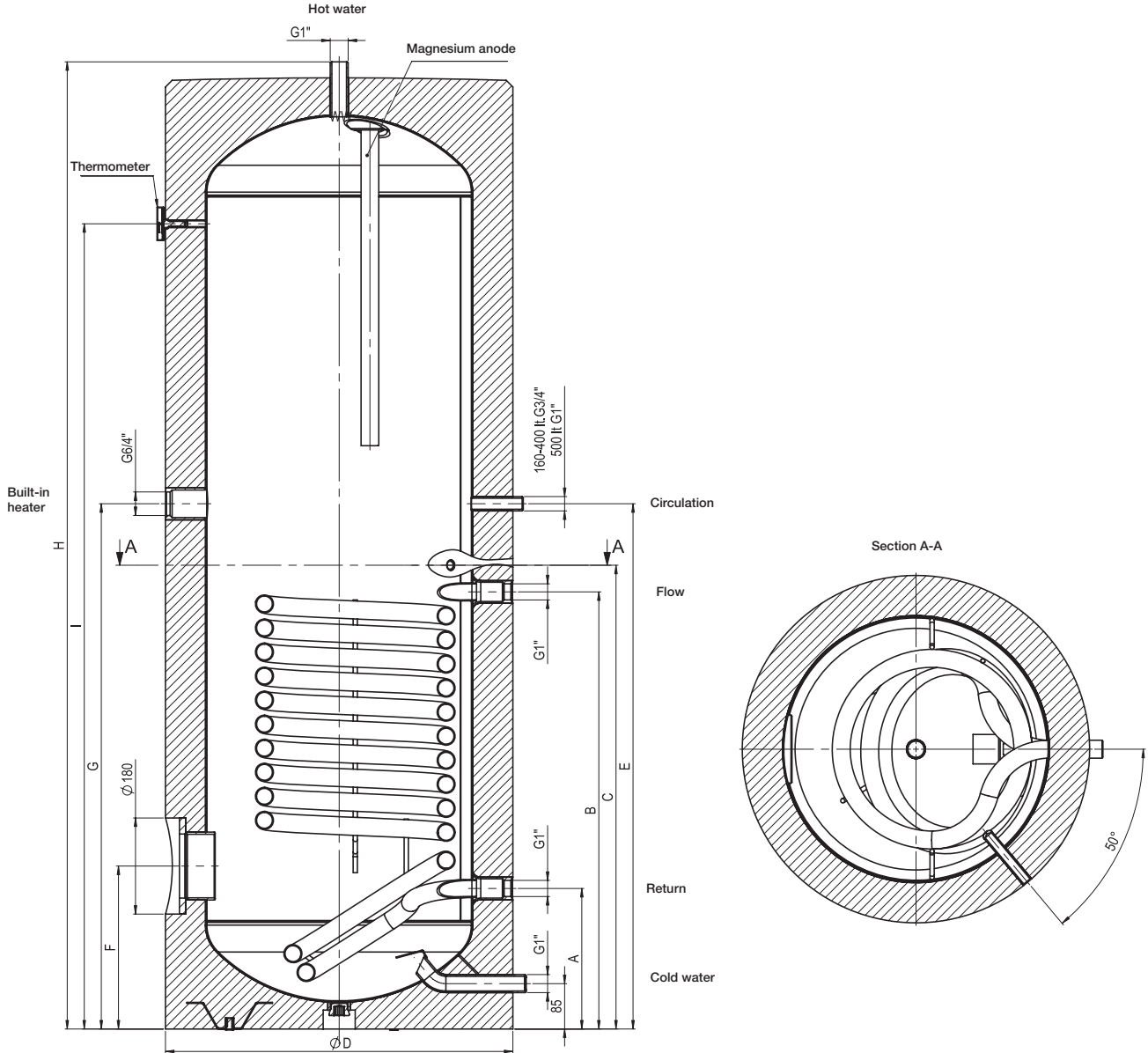
Type	Abmessungen in mm										Gewicht kg	Registerfläche m <sup>2</sup>
	H	ØD	A	B	C	E	F	G	I	Kippmaß		
HT 120 ER	913	600	263	503	543	403	305	-	633	1100	70	0,57
HTP 160 ERM	1131	650	263	503	583	668	305	668	828	1290	81	0,6
HTP 200 ERM	1353	650	263	638	688	870	305	695	1050	1485	93	1,0
HTP 300 ERM	1810	650	263	818	868	983	305	983	1507	1905	122	1,4
HTP 400 ERM	1847	720	320	925	975	1045	345	1000	1521	1965	154	1,8
HTP 500 ERM	1838	790	370	930	980	1050	370	1095	1498	1982	171	2,0

# Technical data

Hot water tank

HT 120 ER

HTP 160 - 200 - 300 - 400 - 500 ERM



Type	Dimensions in mm									Tipping height	Weight kg	Heating surface m <sup>2</sup>
	H	ØD	A	B	C	E	F	G	I			
HT 120 ER	913	600	263	503	543	403	305	-	633	1100	70	0,57
HTP 160 ERM	1131	650	263	503	583	668	305	668	828	1290	81	0,6
HTP 200 ERM	1353	650	263	638	688	870	305	695	1050	1485	93	1,0
HTP 300 ERM	1810	650	263	818	868	983	305	983	1507	1905	122	1,4
HTP 400 ERM	1847	720	320	925	975	1045	345	1000	1521	1965	154	1,8
HTP 500 ERM	1838	790	370	930	980	1050	370	1095	1498	1982	171	2,0

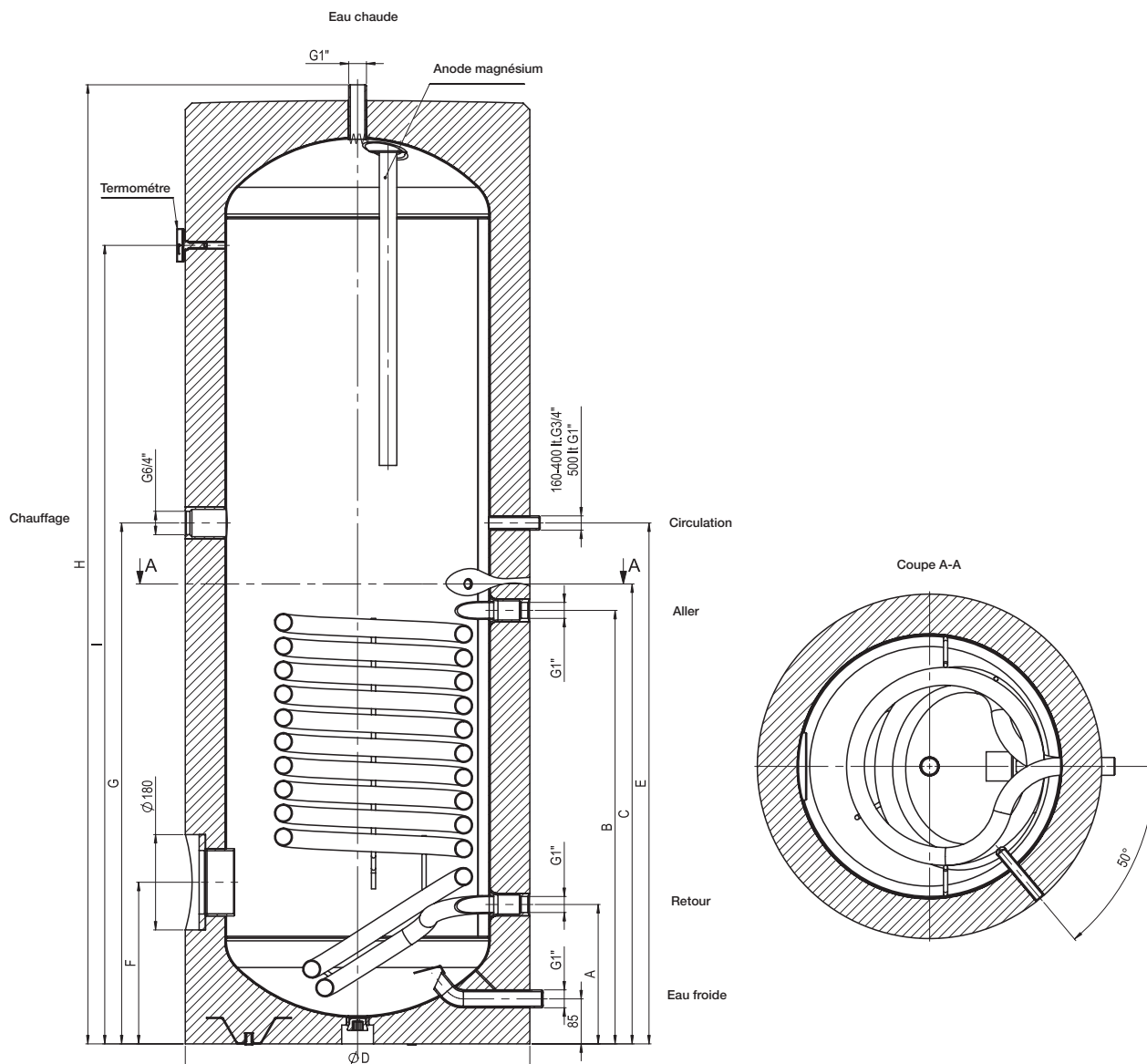
# Caractéristiques techniques

Ballon d'eau chaude

HT 120 ER

HTP 160 - 200 - 300 - 400 - 500 ERM

**AE**  
Austria Email



Type	Dimensions en mm									Cote de basculement	Poids en kg	Surface de chauffe m <sup>2</sup>
	H	ØD	A	B	C	E	F	G	I			
HT 120 ER	913	600	263	503	543	403	305	-	633	1100	70	0,57
HTP 160 ERM	1131	650	263	503	583	668	305	668	828	1290	81	0,6
HTP 200 ERM	1353	650	263	638	688	870	305	695	1050	1485	93	1,0
HTP 300 ERM	1810	650	263	818	868	983	305	983	1507	1905	122	1,4
HTP 400 ERM	1847	720	320	925	975	1045	345	1000	1521	1965	154	1,8
HTP 500 ERM	1838	790	370	930	980	1050	370	1095	1498	1982	171	2,0

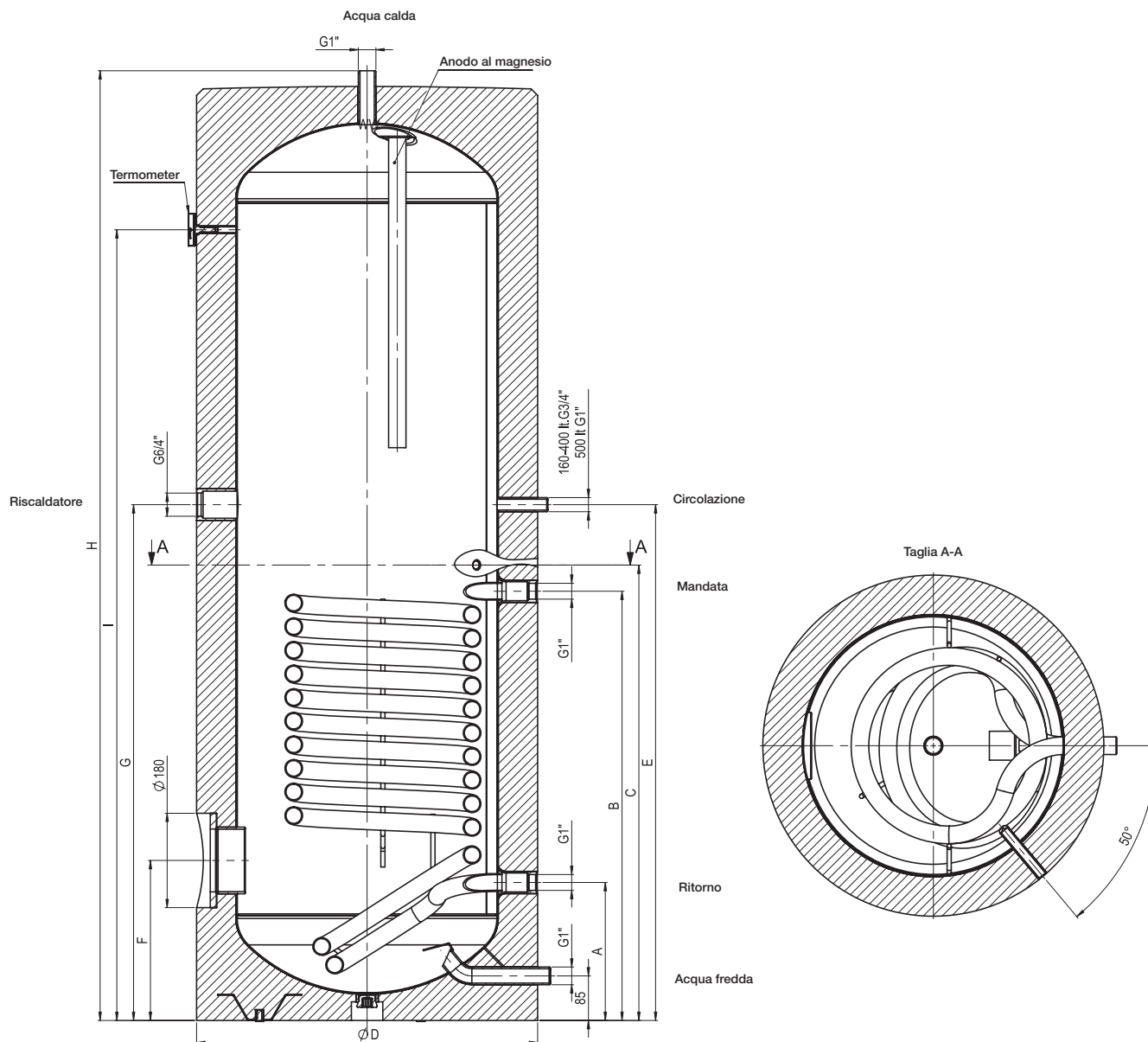
# Dati tecnici

Bollitore acqua calda

HT 120 ER

HTP 160 - 200 - 300 - 400 - 500 ERM

**AE**  
Austria Email



Type	Dimensioni in mm										Peso in kg	Superficie riscalante m <sup>2</sup>
	H	ØD	A	B	C	E	F	G	I	Misura diagonale		
HT 120 ER	913	600	263	503	543	403	305	-	633	1100	70	0,57
HTP 160 ERM	1131	650	263	503	583	668	305	668	828	1290	81	0,6
HTP 200 ERM	1353	650	263	638	688	870	305	695	1050	1485	93	1,0
HTP 300 ERM	1810	650	263	818	868	983	305	983	1507	1905	122	1,4
HTP 400 ERM	1847	720	320	925	975	1045	345	1000	1521	1965	154	1,8
HTP 500 ERM	1838	790	370	930	980	1050	370	1095	1498	1982	171	2,0

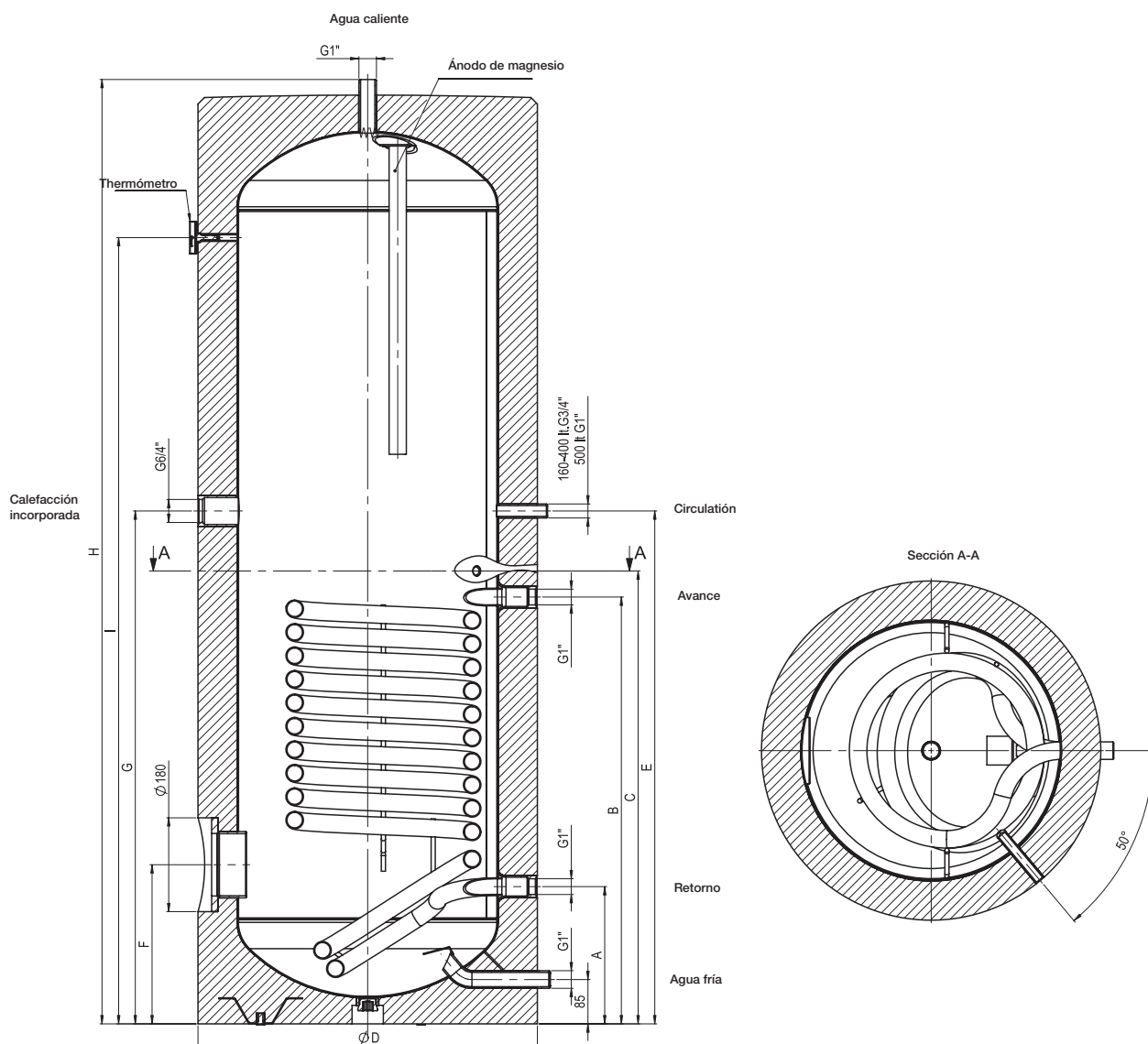
# Datos técnicos

Acumulador de agua caliente

HT 120 ER

HTP 160 - 200 - 300 - 400 - 500 ERM

**AE**  
Austria Email



Type	Dimensiones en mm									Medida de inclinación	Peso en kg	Superficie de calefacción m <sup>2</sup>
	H	ØD	A	B	C	E	F	G	I			
HT 120 ER	913	600	263	503	543	403	305	-	633	1100	70	0,57
HTP 160 ERM	1131	650	263	503	583	668	305	668	828	1290	81	0,6
HTP 200 ERM	1353	650	263	638	688	870	305	695	1050	1485	93	1,0
HTP 300 ERM	1810	650	263	818	868	983	305	983	1507	1905	122	1,4
HTP 400 ERM	1847	720	320	925	975	1045	345	1000	1521	1965	154	1,8
HTP 500 ERM	1838	790	370	930	980	1050	370	1095	1498	1982	171	2,0

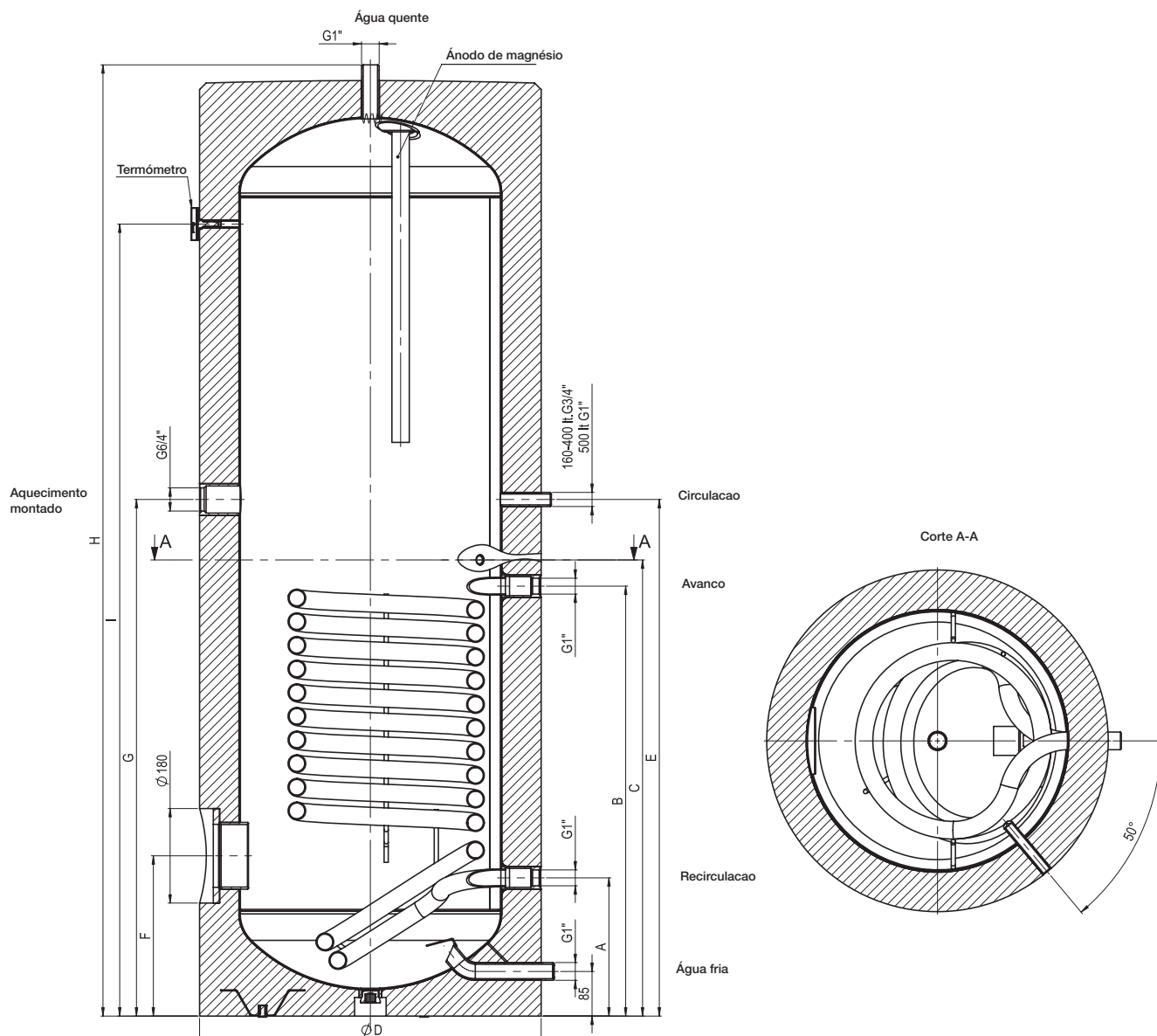
# Dados técnicos

Reservatório de água quente

HT 120 ER

HTP 160 - 200 - 300 - 400 - 500 ERM

**AE**  
Austria Email



Type	Dimensões em mm									Dimensao de inclinacao	Peso em kg	Superfície aquecida m <sup>2</sup>
	H	ØD	A	B	C	E	F	G	I			
HT 120 ER	913	600	263	503	543	403	305	-	633	1100	70	0,57
HTP 160 ERM	1131	650	263	503	583	668	305	668	828	1290	81	0,6
HTP 200 ERM	1353	650	263	638	688	870	305	695	1050	1485	93	1,0
HTP 300 ERM	1810	650	263	818	868	983	305	983	1507	1905	122	1,4
HTP 400 ERM	1847	720	320	925	975	1045	345	1000	1521	1965	154	1,8
HTP 500 ERM	1838	790	370	930	980	1050	370	1095	1498	1982	171	2,0

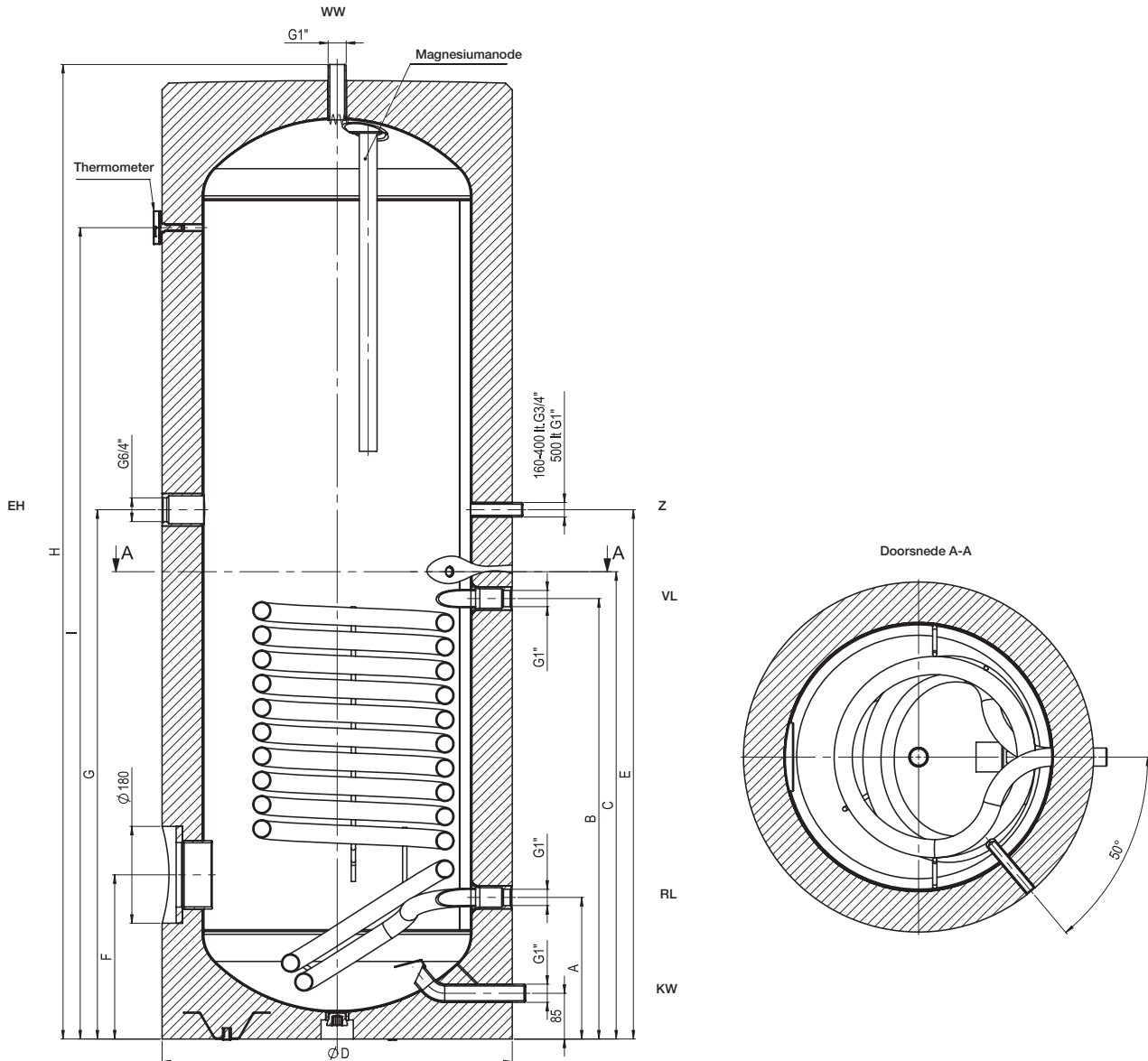
# Technische gegevens

Boiler

HT 120 ER

HTP 160 - 200 - 300 - 400 - 500 ERM

**AE**  
Austria Email



Type	Afmetingen in mm									Kantelmaat	Gewicht kg	Verwarming vlak m <sup>2</sup>
	H	ØD	A	B	C	E	F	G	I			
HT 120 ER	913	600	263	503	543	403	305	-	633	1100	70	0,57
HTP 160 ERM	1131	650	263	503	583	668	305	668	828	1290	81	0,6
HTP 200 ERM	1353	650	263	638	688	870	305	695	1050	1485	93	1,0
HTP 300 ERM	1810	650	263	818	868	983	305	983	1507	1905	122	1,4
HTP 400 ERM	1847	720	320	925	975	1045	345	1000	1521	1965	154	1,8
HTP 500 ERM	1838	790	370	930	980	1050	370	1095	1498	1982	171	2,0

de **Produktdatenblatt ErP**  
 en **Product fiche ErP**  
 fr **Fiche de produit ErP**  
 it **Scheda prodotto ErP**  
 es **Hoja de datos del producto ErP**  
 pt **Ficha técnica do produto ErP**  
 nl **Productkaart ErP**



Modell - model - modèle - modello - modelo - modelo - typeaanduiding	HT ER	HTP ERM				
	120	160	200	300	400	500
Energieeffizienzklasse Energy efficiency class Classe d'efficacité énergétique Classe di efficienza energetica Clase de eficiencia energética Classe de eficiência energética Energie-efficiëntieklasse	B	B	B	B	B	B
Warmhalteverlust W Standing loss Pertes statiques Dispersione Pérdida de Calentamiento Perda de aquecimento Warmhoudverlies	52	48	53	69	76	83
Speichervolumen L Tank volume Capacité de stockage Volume utile Volumen de la caldera Volume de caldeira Opslagvolume	120	160	200	300	400	500