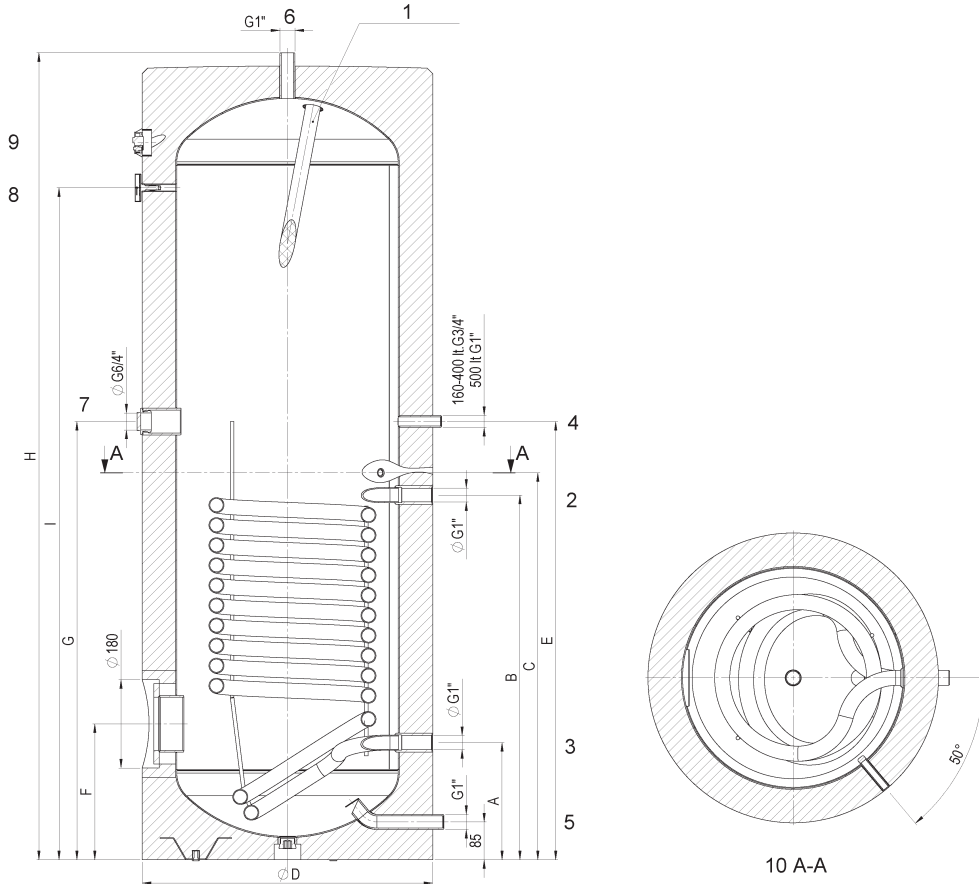


**Technische Daten/Technical data/Caractéristiques techniques/
Dati tecnici/Datos técnicos/Dados técnicos/Technische gegevens**



Warmwasserspeicher/Hot water tank/Ballon d'eau chaude/Bollitore acqua calda/Acumulador de agua caliente/
Reservatório de água quente/Boiler

HTP 161-200-301-401-501 PREMIUM



- 1.) Magnesiumanode/Magnesium anode/Anode magnésium/Anodo al magnesio/Ánodo de magnesio/Anodo de magnésio/Magnesiumanode
- 2.) Vorlauf/Flow/Aller/Mandata/Avance/Avanco/Aanvoer
- 3.) Rücklauf/Return/Retour/Ritorno/Retorno/Recirculacao/Retour
- 4.) Zirkulation/Circulation/Circulation/Circolazione/Circulación/Circulacao/Circulatie
- 5.) Kaltwasser/Cold water/Eau froide/Acqua fredda/Agua fría/Água fria/Koud water
- 6.) Warmwasser/Hot water/Eau chaude/Acqua calda/Agua caliente/Água quente/Warm water
- 7.) Einschraubheizung/Screw in heating/Chauage encastré/Riscaldatore/Calefacción incorporada/Aquecimento montado/Inschroefbare verwarming
- 8.) Thermometer/Termometer/Thermometre/Termometro/Termómetro/Termómetro/Thermometer
- 9.) Anodentester/Anode tester/Testeur d'anodes/Tester di anodo/Probador de ánodos/Testador de ánodos/Anode-tester
- 10.) Schnitt/Cut/Coupez/Taglio/Cortar/Corte/Knip

Type*	Abmessungen in mm**									Kippmaß mm***	Gewicht kg ****	Registerfläche m ² *****
	H	ØD	A	B	C	E	F	G	I			
HTP 161	1131	650	263	503	583	668	305	668	828	1290	81	0,6
HTP 201	1353	650	263	638	688	870	305	695	1050	1485	93	1,0
HTP 301	1810	650	263	818	868	983	305	983	1507	1905	122	1,4
HTP 401	1847	720	320	925	975	1045	345	1000	1521	1965	154	1,8
HTP 501	1838	790	370	930	980	1050	370	1095	1498	1982	171	2,0

*Type/Type/Type/Type/Type/Type

**Dimensions/Dimensions/Dimensioni/Dimensões/Dimensions

***Tipping height/Cote de basculement/Misura diagonale/Medida de inclinación/Dimensao de inclinacao/Kantelmaat

****Weight/Poids/Peso/Peso/Peso/Gewicht

*****Heating surface/Surface de chauffe/Superficie riscalante/Superficie de calefacción/Superficie aquecida/Verwarming vlak

de Produktdatenblatt ErP
 en Product fiche ErP
 fr Fiche de produit ErP
 it Scheda prodotto ErP
 es Hoja de datos del producto ErP
 pt Ficha técnica do produto ErP
 nl Productkaart ErP



Modell - model - modèle - modello - modelo - modelo - typeaanduiding	HTP PREMIUM				
	161	201	301	401	501
Energieeffizienzklasse Energy efficiency class Classe d'efficacité énergétique Classe di efficienza energetica Clase de eficiencia energética Classe de eficiência energética Energie-efficiëntieklasse	A	A	A	A	A
Warmhalteverlust W Standing loss Pertes statiques Dispersione Pérdida de Calentamiento Perda de aquecimento Warmhoudverlies	38	40	49	53	56
Speichervolumen L Tank volume Capacité de stockage Volume utile Volumen de la caldera Volume de caldeira Opslagvolume	160	200	300	400	500

Druckfehler und technische Änderungen vorbehalten.
 Misprints and technical changes reserved.
 Sous réserve d'erreurs d'impression et de modifications techniques.
 Con riserva di errori di stampa e di modifiche.
 A reserva de errores de imprenta y cambios técnicos.
 Reservados os erros de impressão e modificações técnicas.
 Drukfouten en technische wijzigingen voorbehouden.