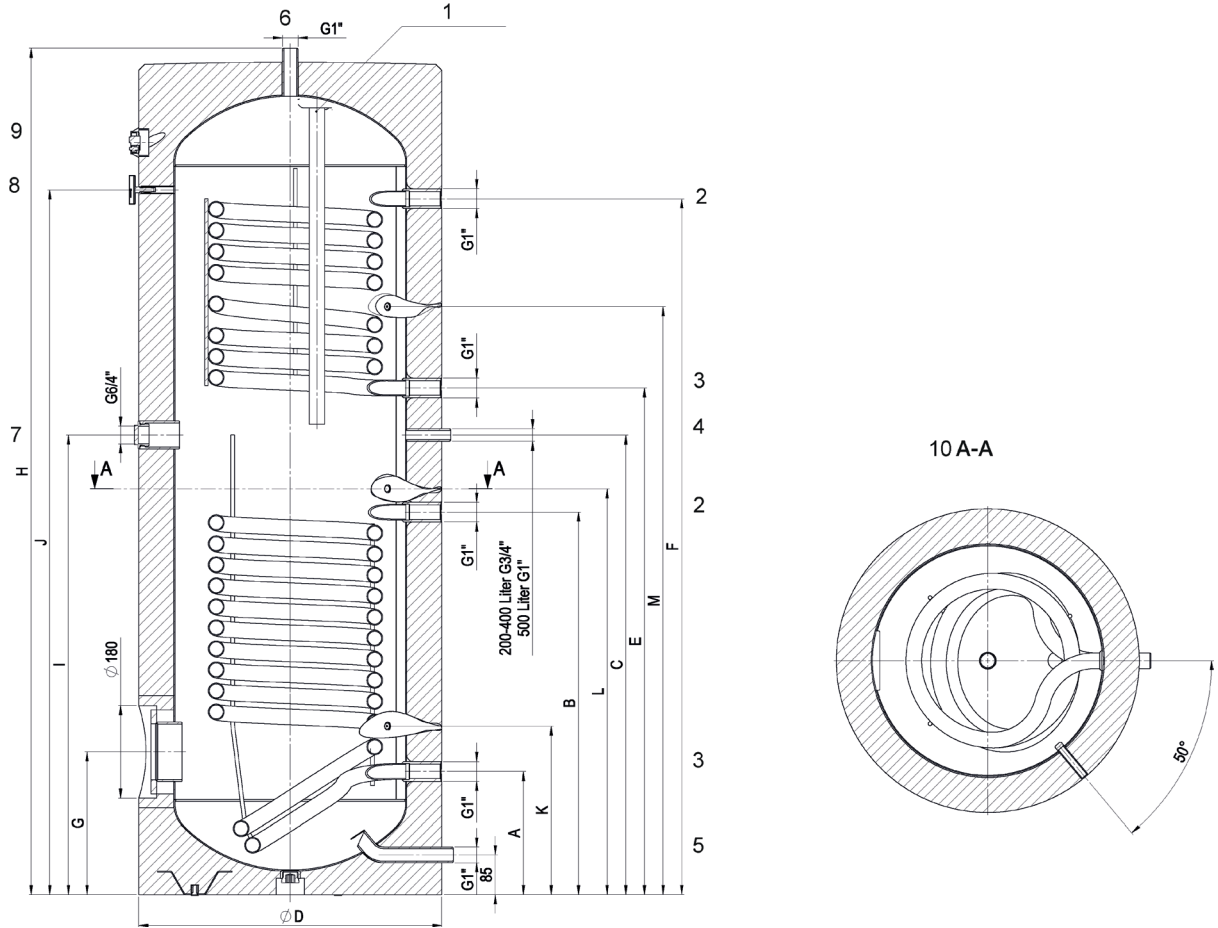


**Technische Daten/Technical data/Caractéristiques techniques/  
Dati tecnici/Datos técnicos/Dados técnicos/Technische gegevens**

Warmwasserspeicher/Hot water tank/Ballon d'eau chaude/Bollitore acqua calda/Acumulador de agua caliente/  
Reservatório de água quente/Boiler

**HTP 202 - 302 - 402 - 502 PREMIUM**



- 1.) Magnesiumanode/Magnesium anode/Anode magnésium/Anodo al magnesio/Ánodo de magnesio/Anodo de magnésio/Magnesiumanode
- 2.) Vorlauf/Flow/Aller/Mandata/Avance/Avanco/Aanvoer
- 3.) Rücklauf/Return/Retour/Ritorno/Retorno/Recirculacao/Retour
- 4.) Zirkulation/Circulation/Circulation/Circolazione/Circulación/Circulacao/Circulatie
- 5.) Kaltwasser/Cold water/Eau froide/Acqua fredda/Agua fría/Água fria/Koud water
- 6.) Warmwasser/Hot water/Eau chaude/Acqua calda/Agua caliente/Água quente/Warm water
- 7.) Einschraubheizung/Screw in heating/Chauage encastré/Riscaldatore/Calefacción incorporada/Aquecimento montado/Inschroefbare verwarming
- 8.) Thermometer/Thermometer/Thermometre/Termometro/Termómetro/Termómetro/Thermometer
- 9.) Anodentester/Anode tester/Testeur d'anodes/Tester di anodo/Probador de ánodos/Testador de ânodos/Anode-tester
- 10.) Schnitt/Cut/Coupez/Taglio/Cortar/Corte/Knip

Type*	Abmessungen in mm**													Kippmaß***	Gewicht kg****	Registerheizfläche m*****	
	H	D	A	B	C	E	F	G	I	J	K	L	M				
HTP 202	1353	650	263	638	870	750	1020	305	695	1050	360	688	878	1485	109	1,0	0,7
HTP 302	1810	650	263	818	983	1083	1488	305	983	1507	360	868	1257	1905	138	1,4	1,0
HTP 402	1847	720	320	925	1045	1145	1505	345	1000	1521	420	975	1317	1965	167	1,8	1,0
HTP 502	1838	790	370	930	1050	1150	1465	370	1095	1498	475	980	1323	1982	182	2,0	1,0

\*Type/Type/Type/Type/Type/Type

\*\*Dimensions/Dimensions/Dimensioni/Dimensiones/Dimensões/Afmetingen

\*\*\*Tipping height/Cote de basculement/Misura diagonale/Medida de inclinación/Dimensao de inclinacao/Kantelmaat

\*\*\*\*Weight/Poids/Peso/Peso/Peso/Gewicht

\*\*\*\*\*Heating surface/Surface de chauffe/Superficie riscalante/Superficie de calefacción/Superficie aquecida/Verwarming vlak

de Produktdatenblatt ErP  
 en Product fiche ErP  
 fr Fiche de produit ErP  
 it Scheda prodotto ErP  
 es Hoja de datos del producto ErP  
 pt Ficha técnica do produto ErP  
 nl Productkaart ErP



Modell - model - modèle - modello - modelo - modelo - typeaanduiding	HTP PREMIUM			
	202	302	402	502
Energieeffizienzklasse Energy efficiency class Classe d'efficacité énergétique Classe di efficienza energetica Clase de eficiencia energética Classe de eficiência energética Energie-efficiëntieklasse	A	A	A	A
Warmhalteverlust W Standing loss Pertes statiques Dispersione Pérdida de Calentamiento Perda de aquecimento Warmhoudverlies	40	49	53	56
Speichervolumen L Tank volume Capacité de stockage Volume utile Volumen de la caldera Volume de caldeira Opslagvolume	200	300	400	500

Druckfehler und technische Änderungen vorbehalten.  
 Misprints and technical changes reserved.  
 Sous réserve d'erreurs d'impression et de modifications techniques.  
 Con riserva di errori di stampa e di modifiche.  
 A reserva de errores de imprenta y cambios técnicos.  
 Reservados os erros de impressão e modificações técnicas.  
 Drukfouten en technische wijzigingen voorbehouden.