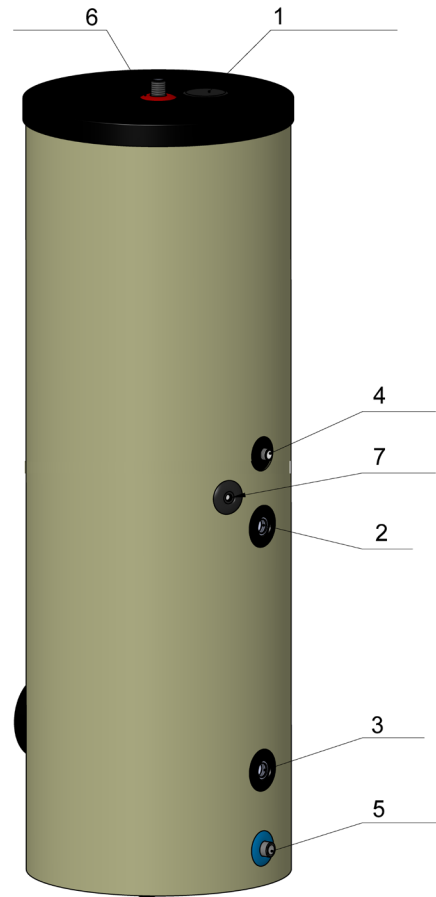
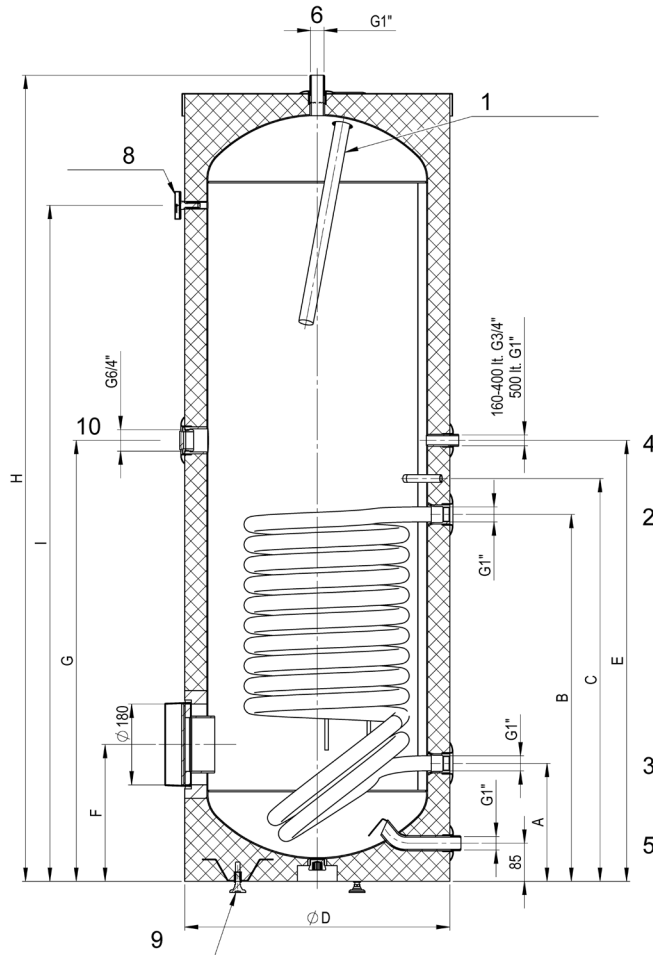


**Technische Daten/Technical data/Caractéristiques techniques/  
Dati tecnici/Datos técnicos/Tehnični podatki/Tehnički podaci/  
Technická data/технические характеристики**



Warmwasserspeicher/Hot water tank/Ballon d'eau chaude/Bollitore acqua calda/Acumulador de agua caliente/  
Zbiralnik za toplo vodo/Bojler za toplu vodu/Zásobník teplé vody/аккумулирующая емкость для горячей воды

**HT 160 - 200 - 300 - 400 - 500 ERM**



- 1.) Magnesiumanode/Magnesium anode/Anode magnésium/Anodo al magnesio/Ánodo de magnesio/  
Magnezijeva anoda/Magnezij anoda/Magnezióvã anoda/магниеый анод
- 2.) Vorlauf/Flow/Aller/Mandata/Avance/Dotok/Prethodni hod/Výstupní potrubí/подача
- 3.) Rücklauf/Return/Retour/Ritorno/Retorno/Povratni tok/Povratni hod/Zpátečka/Обратная подача
- 4.) Zirkulation/Circulation/Circulation/Circolazione/Circulación/Cirkulacija/Cirkulacija/Cirkulace/Циркуляция
- 5.) Kaltwasser/Cold water/Eau froide/Acqua fredda/Agua fría/Hladna voda/Hladna voda/Studená voda/Холодная вода
- 6.) Warmwasser/Hot water/Eau chaude/Acqua calda/Agua caliente/Topla voda/Topla voda/Teplá voda/Горячая вода
- 7.) Fühlerrohr/Sensor pipe/Tube de capteur/Tubo sensore/Tubo sensor/Cev za tipalo/Cijev senzora/Trubka cidla/  
муфта регулировочная
- 8.) Thermometer/Termometer/Thermometre/Termometro/Termómetro/Termometer/Termometer/Termometer/  
Термометр
- 9.) Verstellfuß mit Fußaufnahme/Adjustable feet with support/Pied réglable avec pied admission/Piedina regolabile con  
supporto/Patos de ajuste/Nastavljivo podnožje z nastavki za nogice/Nastavljivo pod nožice z nastavki za nogice/  
Po-desiva nožica s adapterom za montažu/ножка Регулируемая с держателем ноги
- 10.) Einschraubheizung/Screw in heating/Chauage encastré/Riscaldatore/Calefacción incorporada/Vijačno ogrevanje/  
Vijačno grijanje/Šroubové vytápění/ Вкручивающийся нагрев

Die Standfüße dürfen NICHT für Transportzwecke verwendet werden!

The support pedestals must NOT be used for transport purposes!

Les piétements NE doivent PAS servir au transport !

NON usare i piedini per il trasporto!

Está PROHIBIDO utilizar las patas de apoyo para el transporte!

Podnožja NE smete uporabljati v transportne namene!

Nožice NE SMIJETE koristiti za potrebe prijevoza!

Opěrné nohy se NESMĚJÍ použít pro přepravu!

ЗАПРЕЩЕНО использовать опорные ножки для транспортировки!

Type*	Abmessungen in mm**								
	H	ØD	A	B	C	E	F	G	I
HT 160 ERM	1118	610	263	503	583	668	305	668	828
HT 200 ERM	1340	610	263	638	718	803	305	803	1050
HT 300 ERM	1797	610	263	818	898	983	305	983	1507
HT 400 ERM	1832	680	305	910	960	1000	345	1000	1521
HT 500 ERM	1838	760	370	930	1010	1040	370	1095	1498

\* Type/ Type/Type/Type/Type/Type/Type/модель

\*\* Dimensiones in mm/Dimensioes en mm/Dimensioni in mm/  
Dimensiones en mm/Dimenzije v mm/veličina in mm/Rozměry v  
mm/размеры в мм

de	Produktdatenblatt ErP
en	Product fiche ErP
fr	Fiche de produit ErP
it	Scheda prodotto ErP
es	Hoja de datos del producto ErP
sl	Podatki o izdelku ErP
hr	Listovi s podacima o proizvodu ErP
cz	List výrobku ErP
ru	Технический паспорт продукта



Modell - model - modèle - modello - modelo - Type - модель	HT ERM						
	160	200	300		400	500	
Energieeffizienzklasse Energy efficiency class Classe d'efficacité énergétique Classe di efficienza energetica Clase de eficiencia energética energijski razred Razred energetske učinkovitosti Energetická třída Класс энергоэф ф ективности	B	B	B	C	C	B	C
Warmhalteverlust W Standing loss Pertes statiques Dispersione Pérdida de Calentamiento toplotnih izgub gubitak zagrijavanje ztráta oteplování потеря потеря	49	57	67	91	102	79	113
Speichervolumen L Tank volume Capacité de stockage Volume utile Volumen de la caldera nazivna moč kapaciteta kapacita номинальная мощность	160	200	300		400	500	

Druckfehler und technische Änderungen vorbehalten.

Misprints and technical changes reserved.

Sous réserve d'erreurs d'impression et de modifications techniques.

Con riserva di errori di stampa e di modifiche.

A reserva de errores de imprenta y cambios técnicos.

Pridružujemo si pravico do tiskarskih napak in tehničnih sprememb.

Pridravamo prava tiskarskih pogrška i tehničkih promjena.

Chyby tisku a technické změny jsou vyhrazeny.

Производитель оставляет за собой право на внесение технических изменений и не гарантирует отсутствие опечаток.